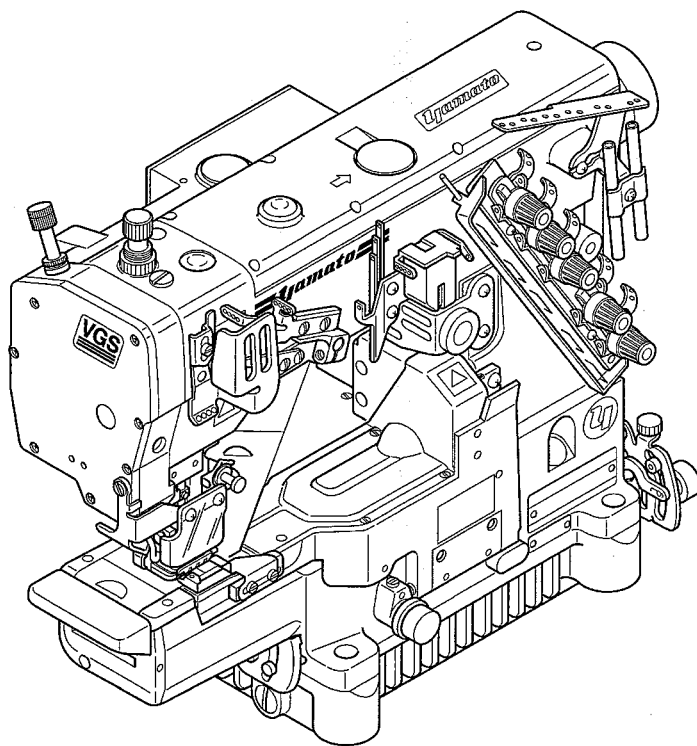


Yamato[®]

Parts List

HIGH SPEED TOP FEEDING
CYLINDER BED CHAINSTITCH MACHINE

VGS2700-8



MODELS & DEVICES

VGS2740-8 VG2730-8

UT-A34 UT-A34A ST2-A

 **YAMATO SEWING MACHINE MFG. CO., LTD.**

From the library of: Superior Sewing Machine & Supply LLC

パーツリストの見方

このパーツリストはVGS2740-156M-8を基本モデルにしてイラストを作成しています。

項目1～16には基本モデルを記載しています。

項目17～付帯装置等を記載しています。

パーツリストに記載されているカラーの寸法は内径×外径×幅を表わしています。

記号の説明 (Parts No. の隣に記載されています。)

[] 前回のパーツリストに対して、今回変更された部品を表わしています。

[] 内は旧Parts No. 及びネジ類の形状

◆ 前回のパーツリストに対して、今回追加された部品及びモデルを表わしています。

部品注文の際のご注意

☆ このパーツリストに記載されている部品をご注文の際は、Parts No.(例えば、3500201)でお願いします。

☆ 0068011の場合は、0068011又は68011でご注文下さい。

☆ エアチューブ御注文の際は品番と長さをお知らせ下さい。

なお、このパーツリストの記載事項は、改良により変更される場合がありますのでご了承下さい。

How to use this Parts List

The illustrations on this Parts List are drawn on the basis of VGS2740-156M.

The items from No.1 to No.16 contain the standerd model.

The following items included No.17 contain the submodel and Devices.

The dimension of Collar on this Parts List shows Inside diameter X Outside diameter X Width.

Explanation of Marks (marked at the Side of Part No.)

[] means this part is changed from the previous Parts List.

Inside of [] shows the previous Part No. and the shape of screw or the like.

◆ means this part and model is added to the previons Parts List.

How to place an order for the parts

☆ When placing an order for the parts from this Parts List, please clearly state the Parts No. (e.g.3500201) which you require so that we can deliver the correct Parts to you.

☆ When the Part No. is "0068011" , please place an order for the part by showing "0068011" or "68011" .

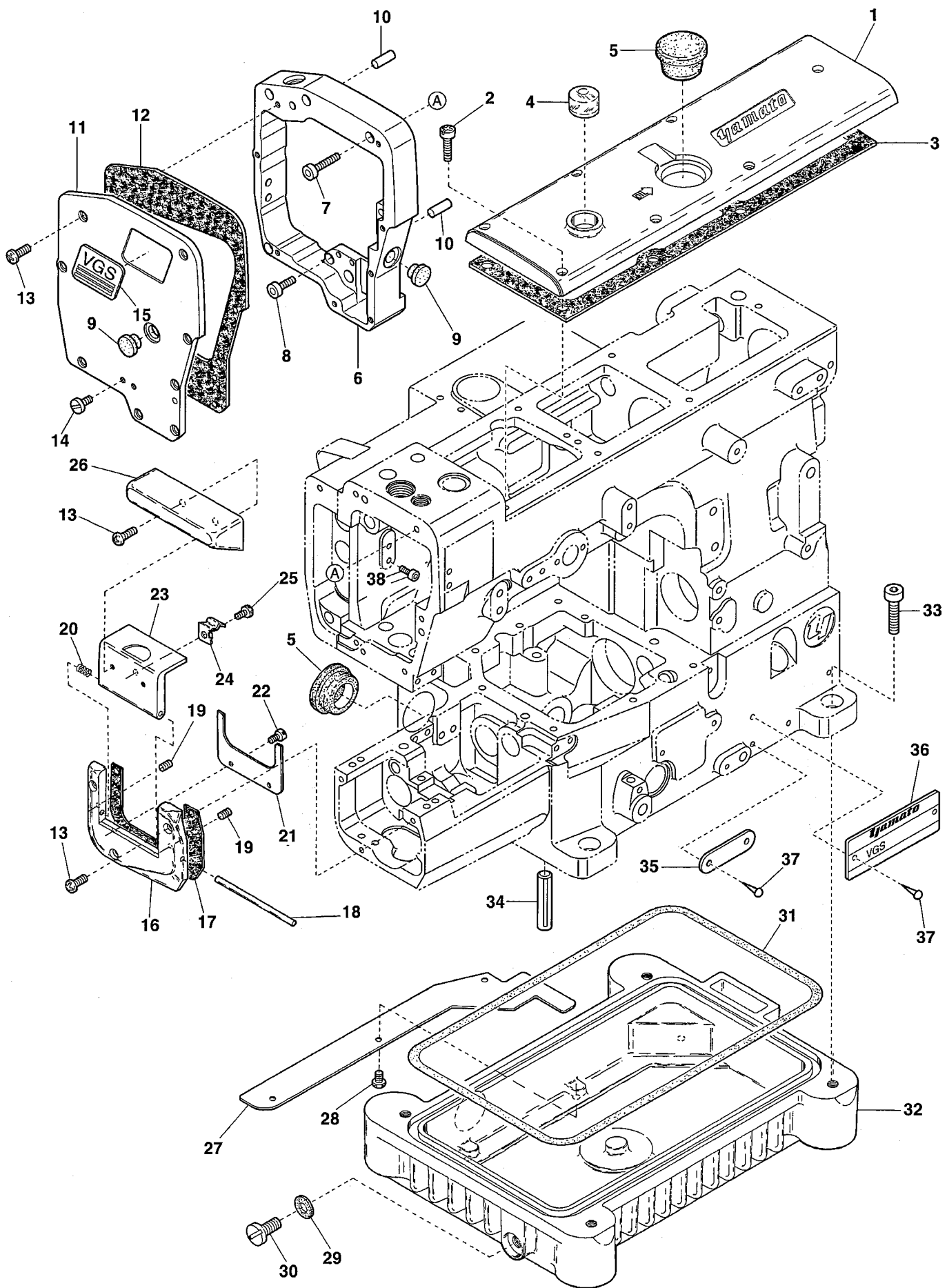
☆ When ordering Air Tube, please inform us of the Part No. and the length.

This Parts Listis subject to change without notice.

Contents

目次

MISCELLANEOUS COVERS(1)	カバー関係 (1)	1
MISCELLANEOUS COVERS(2)	カバー関係 (2)	2
MISCELLANEOUS THREAD EYELETS	糸道関係	3
MISCELLANEOUS BUSHINGS	ブッシュ関係	4
NEEDLE GUARD & MAIN SHAFT DRIVING MECHANISM	針受ケ及び下軸機構	5
UPPER SHAFT & NEEDLE THREAD TAKE-UP MECHANISM	上軸及び針糸繰り機構	6
NEEDLE BAR MECHANISM	針棒機構	7
PRESSER FOOT MECHANISM	押工機構	8
TOP FEED VERTICAL MECHANISM	上送り上下機構	9
TOP FEED ROCKER MECHANISM	上送り前後機構	10
TOP FEED DIFFERENTIAL MECHANISM	上送り差動機構	11
SPREADER MECHANISM	飾り糸ルーバ機構	12
LOOPER DRIVING MECHANISM	ルーバ機構	13
FEED DRIVING CONTROL MECHANISM	前送り調節機構	14
FEED DRIVING MECHANISM	送り機構	15
LUBRICATING MECHANISM	給油機構	16
VGS2730-8F EXCLUSIVE PARTS	サブモデル専用部品	17
UT-A34 DEVICE(1)	UT-A34 装置(1)	18
UT-A34 DEVICE(2)	UT-A34 装置(2)	19
UT-A34 DEVICE(3)	UT-A34 装置(3)	20
UT-A34 DEVICE(4)	UT-A34 装置(4)	21
UT-A34 DEVICE(5)	UT-A34 装置(5)	22
ST2-A DEVICE	ST-A 装置	22
EXTRA PARTS	特注部品	24
THREAD STAND	糸立台	25
ACCESSORIES	アクセサリ関係	26
WARNING LABEL	警告ラベル	27
INDEX	索引	28

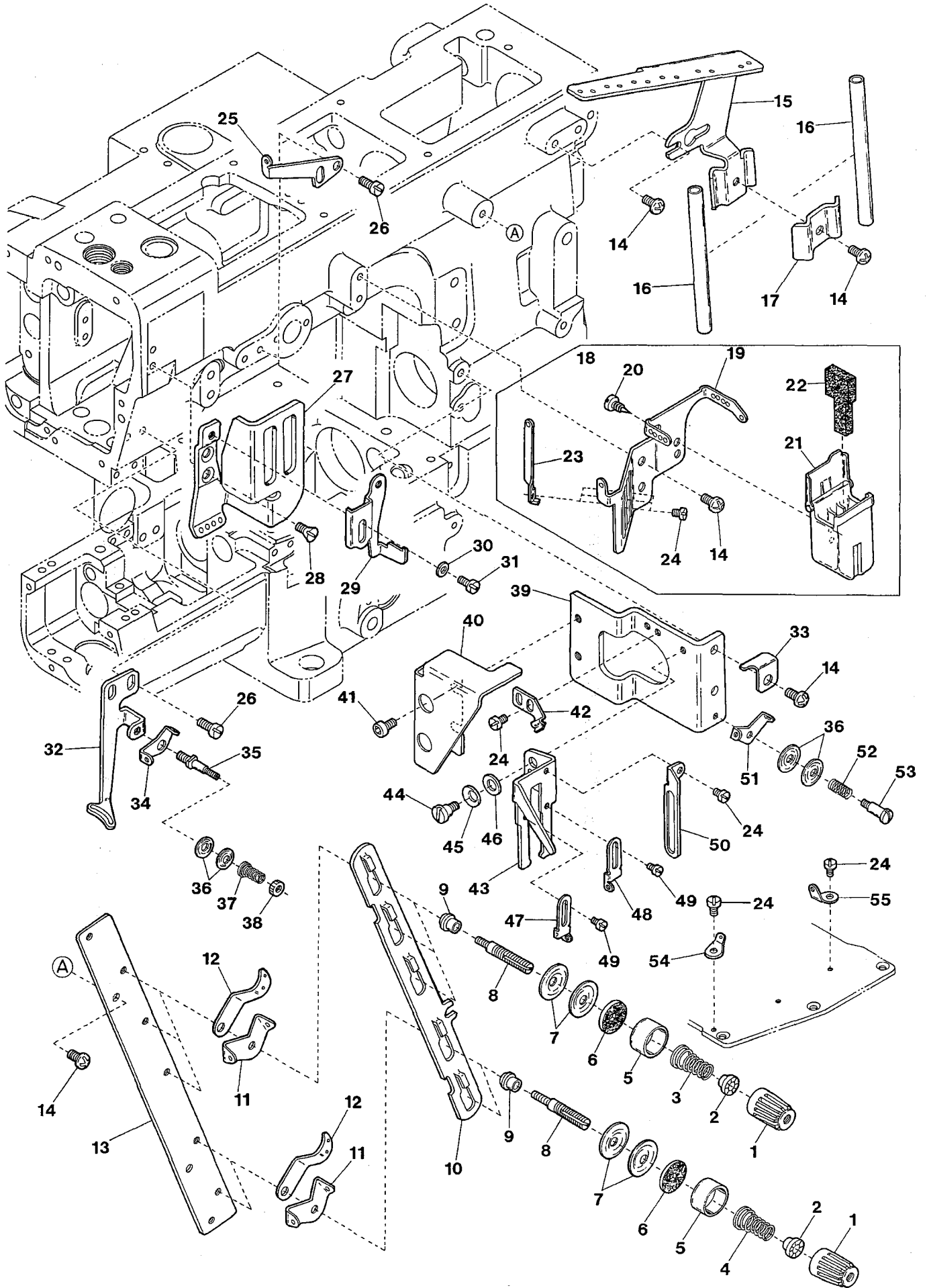


Ref.No	Parts No.	Description	品名	Amt. Req
1	3500201	Top Cover	上カバー	1
2	110045	Screw(M4-0.7 × 12)	止ネジ	7
3	3500430	Top Cover Gasket	上カバーパッキン	1
4	0068011	Oil Sight Window	オイル確認窓	1
5	0020759	Top Cover Seal Plug	上カバー詰栓	2
6	3510008	Top Feed Dog Bracket	上送り台ブラケット	1
7	120027	Screw(M4-0.7 × 25)	止ネジ	4
8	009748	Screw(M4-0.7 × 12)	止ネジ	2
9	0093864	Seal Plug	詰栓	2
10	3100207	Pin(5 × 12mm)	ピン	2
11	3510011	Head Cover	ヘッドカバー	1
12	3510012	Head Cover Gasket	ヘッドカバーパッキン	1
13	110048	Screw(M4-0.7 × 10)	止ネジ	13
14	110060	Screw(M4-0.7 × 4.8)	止ネジ	2
15	390198	"VGS" Emblem	VGS エンブレム	1
16	3500212	Side Cover(Lower)	横開キカバー(下)	1
17	3500215	Side Cover Gasket	横開キカバーパッキン	1
18	3500213	Side Cover Hinge Pin	横開キカバーヒンジピン	1
19	160000	Screw(M3-0.5 × 3)	止ネジ	2
20	0037164	Spring	バネ	1
21	3500216	Oil Defender	防油板	1
22	006233	Screw(M3-0.5 × 5)	止ネジ	2
23	3500211	Side Cover(Upper)	横開キカバー(上)	1
24	3500214	Side Cover Hook	横開キカバーフック	1
25	110012	Screw(M4-0.7 × 5)	止ネジ	1
26	3500217	Extension Cover	エクステンションカバー	1
27	3500007	Wind Guide Plate	風案内板	1
28	110013	Screw(M4-0.7 × 8)	止ネジ	3
29	0020137	Drain Hole Seal	油抜キネジパッキン	1
30	005075	Screw(3/8-24 × 8)	油抜キネジ	1
31	3500005	Oil Reservoir Gasket	油受ケパッキン	1
32	3500004	Oil Reservoir	油受ケ	1
33	120016	Screw(M8-1.25 × 20)	止ネジ	4
34	340000	Machine Frame Supporting Bar	ベッド支工棒	4
35	2049401	Serial Number Plate	機番プレート	1
36	4109403	Model Plate(See the below)	型式板(下記参照)	1
37	000726	Rivet	止メ鋲	4
38	006202	Screw(M4-0.7 × 6)	止ネジ	2

Note : Order for Model Plate must be accompanied by model designation(including symbols of gauge and devices).

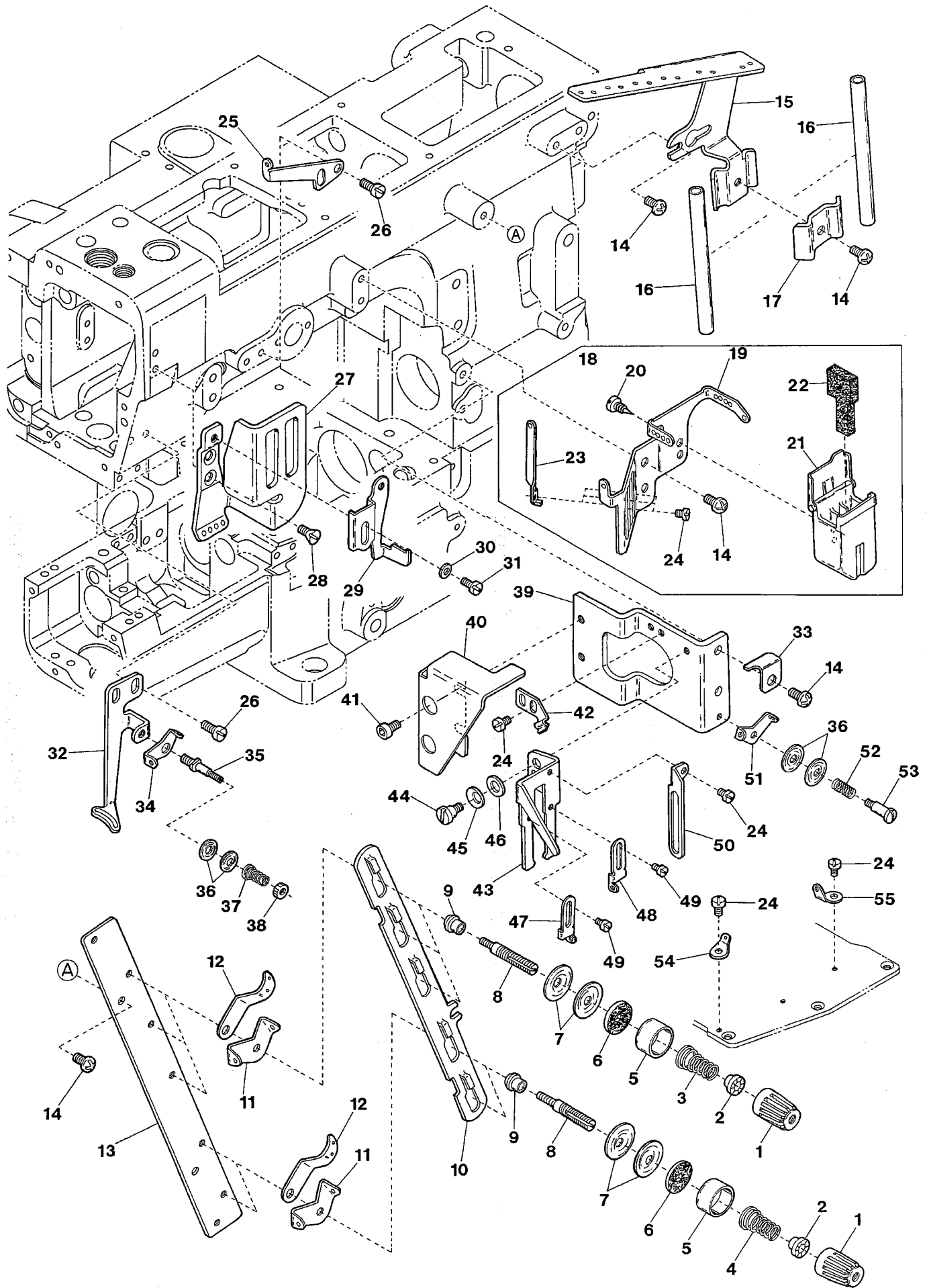
(注) 型式板を御注文の際は機種名(ゲージ記号、附帯装置含む)をお知らせください。

Ref.No	Parts No.	Description	品名	Amt. Req
1	3500224	Cloth Plate(Large)	クロスプレート(大)	1
2	120009	Screw(M4-0.7 × 12)	止ネジ	2
3	3500219	Slide Cover	滑り板	1
4	3500227	Crank Chamber Cover	ナカカバー	1
5	3500228	Crank Chamber Cover Gasket	ナカカバーパッキン	1
6	130003	Screw(M4-0.7 × 7.3)	止ネジ	7
7	0020759	Top Cover Seal Plug	上カバー詰栓	1
8	0020052	Seal Plug	詰栓	1
9	3160009	Bracket Cover Gasket	ブラケットカバーパッキン	1
10	3160008	Bracket Cover	ブラケットカバー	1
11	110045	Screw(M4-0.7 × 12)	止ネジ	4
12	3500012	Seal Plug	詰栓	2
13	0093864	Seal Plug	詰栓	2
14	0065275	Seal Plug	詰栓	1
15	000665	Washer	ワッシャ	2
16	3500255	Stitch Plate Holder	針板台	1
17	110041	Screw(M4-0.7 × 8)	止ネジ	2
18	3500256	Slide Cover Supplementary Block	滑り板補助ブロック	1
19	006202	Screw(M4-0.7 × 6)	止ネジ	1
20	330011	Seal Plug(Φ 4.9 × 4.3)	詰栓	4
21	160005	Screw(M6-1 × 8)	止ネジ	1
22	3500223	Front Cover Hinge	前開キカバーヒンジ	1
23	110016	Screw(M4-0.7 × 14)	止ネジ	2
24	170001	Screw(M4-0.7 × 8)	止ネジ	2
25	300100	Conical Spring Washer	皿バネワッシャ	4
26	160001	Screw(M4-0.7 × 4)	止ネジ	2
27	3500222	Front Cover(Lower)	前開キカバー(下)	1
28	110013	Screw(M4-0.7 × 8)	止ネジ	6
29	000015	Nut	ナット	1
30	3200033	Seal Plug	詰栓	1
31	110031	Screw(M4-0.7 × 12)	止ネジ	3
32	000538	Washer	ワッシャ	2
33	3500226	Cushion	クッション	2
34	110010	Screw(M4-0.7 × 16)	止ネジ	2
35	3500225	Supplementary Block	補助ブロック	1
36	110022	Screw(M3-0.5 × 10)	止ネジ	2
37	3500221	Front Cover(Upper)	前開キカバー(上)	1
38	130002	Screw(M3-0.5 × 6)	止ネジ	1
39	3500233	Thread Take-up Cover(Front)	カムカバー(前)	1
40	110002	Screw(M3-0.5 × 5)	止ネジ	1
41	007627	Screw(M4-0.7 × 6)	止ネジ	2
42	190078	Screw(M4-0.7 × 5)	バネ掛ケネジ	1
43	0094201	Cover Latch Spring	カバーラッチバネ	1
44	110012	Screw(M4-0.7 × 5)	止ネジ	3
45	3500008	Oil Cooling Fan Cover	冷却ファンカバー	1
46	3500230	Ball Bearing Holder	ベアリング押エ	1
47	3200013	Belt Cover Support	ベルトカバー支エ	1
48	3510070	Spacer	スペーサ	1
49	3100630	Folder(Left)	定規(左)	1
50	0095367	Folder Chip	定規チップ	1
51	004182	Screw(3/32-56 × 2.5)	止ネジ	1
52	3100631	Folder(Right)	定規(右)	1

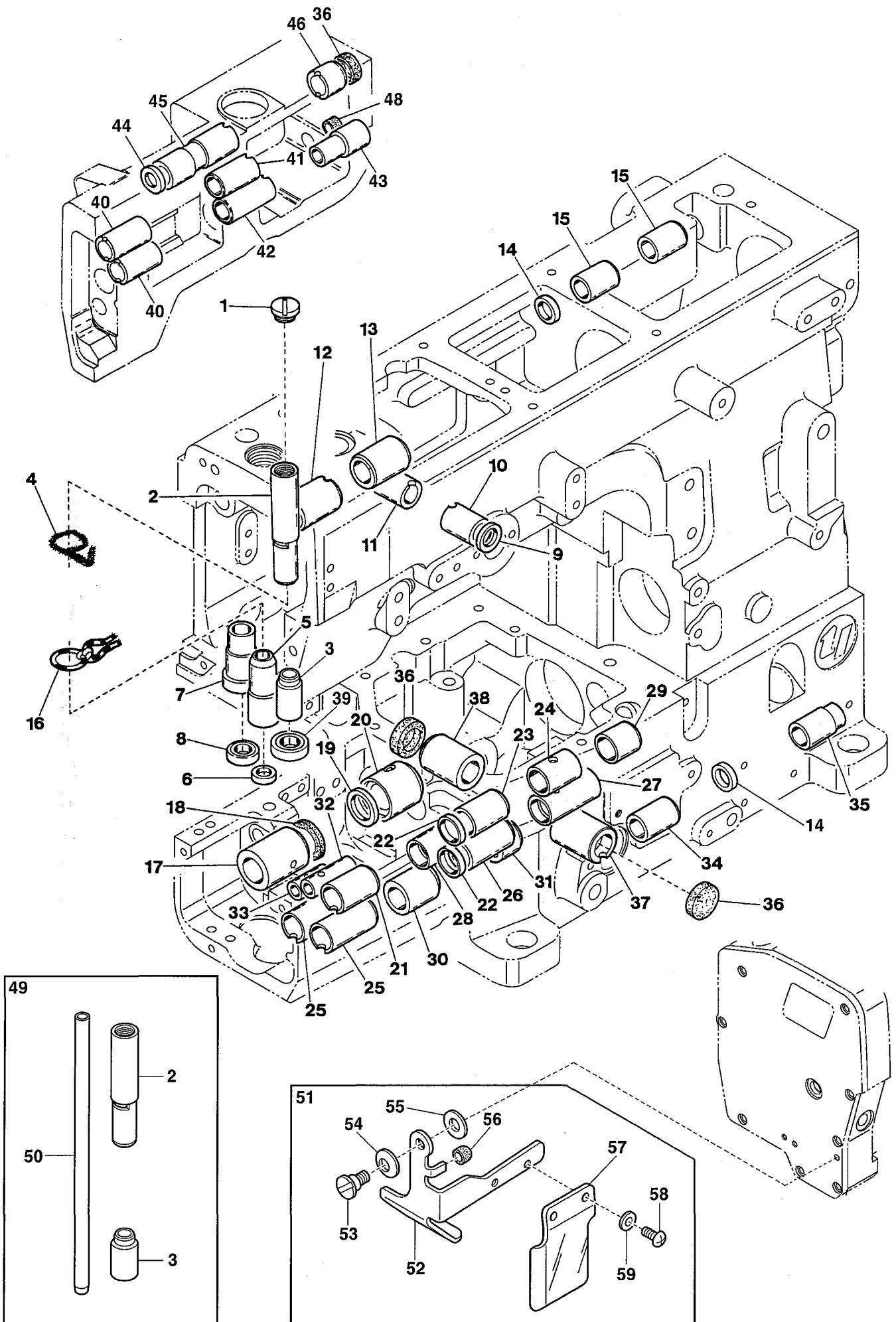


Ref.No	Parts No.	Description	品名	Amt. Req
1	0024084	Thread Tension Spring Cap	糸調子バネキャップ(上)	5
2	0024083	Tension Spring Bushing	糸調子ナット回り止め	5
3	0030255	Tension Spring(Needle)	糸調子バネ(針糸)	3
4	0032952	Tension Spring(Looper, Top Cover)	糸調子バネ(ルーパ、飾り)	2
5	0090071	Thread Tension Spring Retainer	糸調子バネキャップ(下)	5
6	000177	Felt	フェルト	5
7	0031111	Tension Disc	糸調子皿	10
8	290029	Tension Post	糸調子棒	5
9	0090812	Tension Post Ferrule	糸調子棒糸摺レ	5
10	3500287	Tension Disc Separator	糸緩メ板	1
11	0090856	Tension Disc Eyelet	糸調子皿糸道	5
12	0090807	Thread Lead-in Guide	糸調子台糸道	5
13	3500286	Tension Post Support	糸調子台	1
14	110013	Screw(M4-0.7 × 8)	止ネジ	9
15	3500284	Thread Guide Plate	糸案内板	1
16	0020119	Thread Eyelet Pipe(Short)	糸道パイプ(短)	2
17	3500285	Thread Eyelet Pipe Holder	糸道パイプ押エ	1
18	3500450	SP Device, C. Set	S P装置(組)	1
19	3500281	Needle Thread Eyelet Bracket	針糸道台	1
20	350009	Tapping Screw(3 × 6mm)	タッピンネジ	2
21	3100384	SP Container	S Pタンク	1
22	3100386	Felt	S Pフェルト	1
23	3500451	Needle Thread Eyelet	針糸道	3
24	110054	Screw(M3-0.5 × 3.5)	止ネジ	8
25	3500269	Top Cover Thread Eyelet(Upper)	飾り糸道(上)	1
26	110009	Screw(M4-0.7 × 8)	止ネジ	4
27	3500202	Needle Thread Take-up Guard	針糸繰りガード	1
28	130003	Screw(M3-0.5 × 6)	止ネジ	2
29	3500466	Needle Thread Guide	針糸受ケ	1
30	000538	Washer	ワッシャ	1
31	007627	Screw(M4-0.7 × 6)	止ネジ	1
32	3500270	Top Cover Thread Guide	飾り糸案内	1
33	3500238	Eyelet Holder Stopper	カム糸道板ストッパ	1
34	3500271	Top Cover Thread Eyelet	飾り小調子糸道	1
35	001818	Tension Post	糸調子棒	1
36	0037108	Top Cover Tension Disc	小調子皿	4
37	0035813	Top Cover Tension Spring	飾り糸調子バネ	1
38	000360	Nut	ナット	1
39	3500232	Thread Take-up Eyelet Bracket	カム糸道台	1
40	3500234	Thread Take-up Cover(Rear)	カムカバー(後)	1

Ref. No. 41 to 55 See the following page.

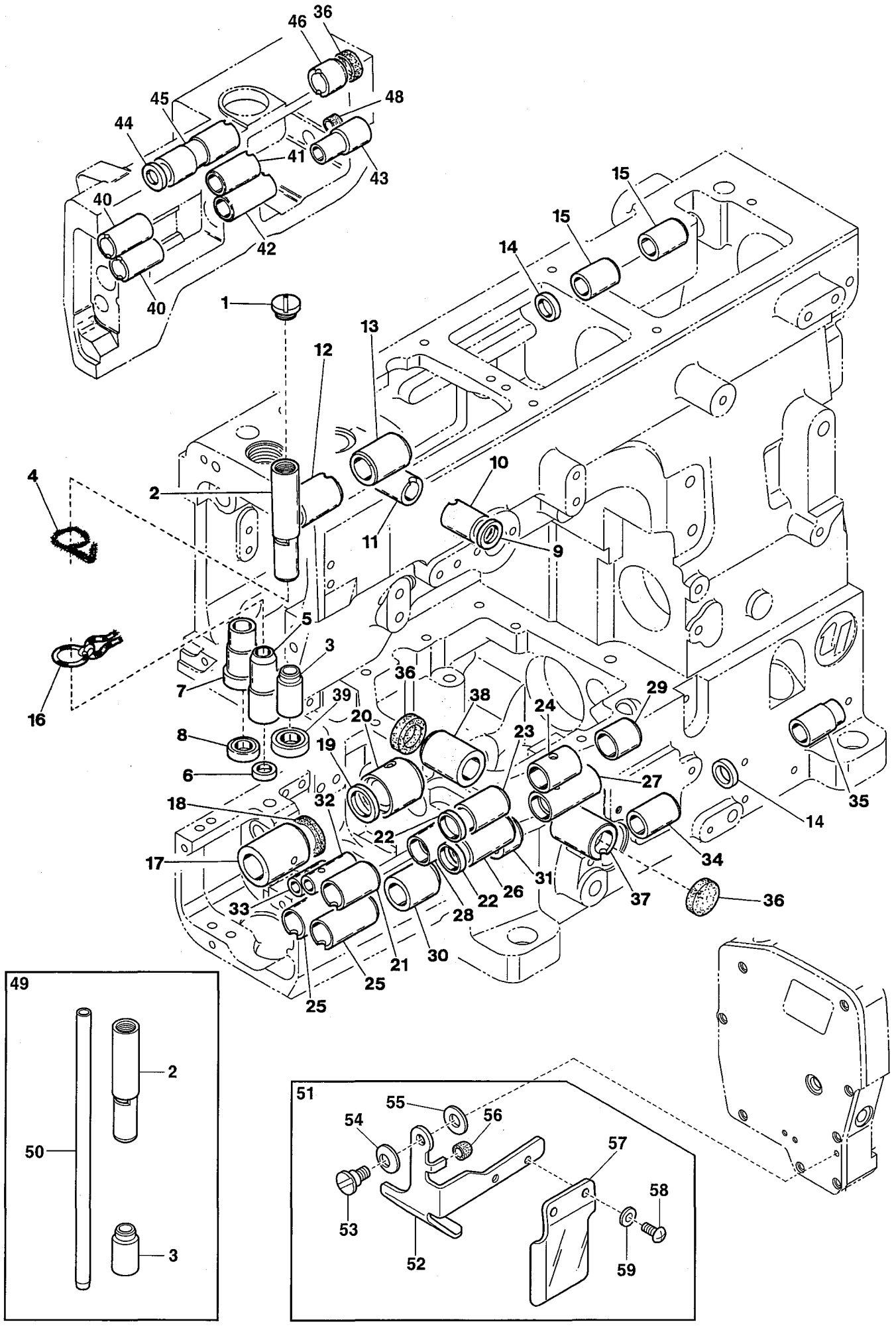


Ref.No	Parts No.	Description	品名	Amt. Req
41	006202	Screw(M4-0.7 × 6)	止ネジ	2
42	3500237	Latch Spring	ラッチバネ	1
43	3500240	Thread Take-up Eyelet Holder	カム糸道板	1
44	170010	Screw(M4-0.7 × 4)	止ネジ	1
45	300100	Conical Spring Washer	皿バネワッシャ	1
46	000669	Washer	ワッシャ	1
47	3500245	Thread Take-up Eyelet(Left)	カム糸道(左)	1
48	3500246	Thread Take-up Eyelet(Right)	カム糸道(右)	1
49	110027	Screw(M2.5-0.45 × 3.5)	止ネジ	2
50	3500242	Looper Thread Guide	ルーパ糸案内	1
51	3500247	Looper Thread Eyelet	ルーパ小調子糸道	1
52	0032426	Looper Thread Retainer Spring	小調子バネ	1
53	170042	Screw(M3-0.5 × 5)	止ネジ	1
54	3500250	Looper Thread Eyelet(Center)	ルーパ糸道(中)	1
55	3500249	Looper Thread Eyelet(Right)	ルーパ糸道(右)	1

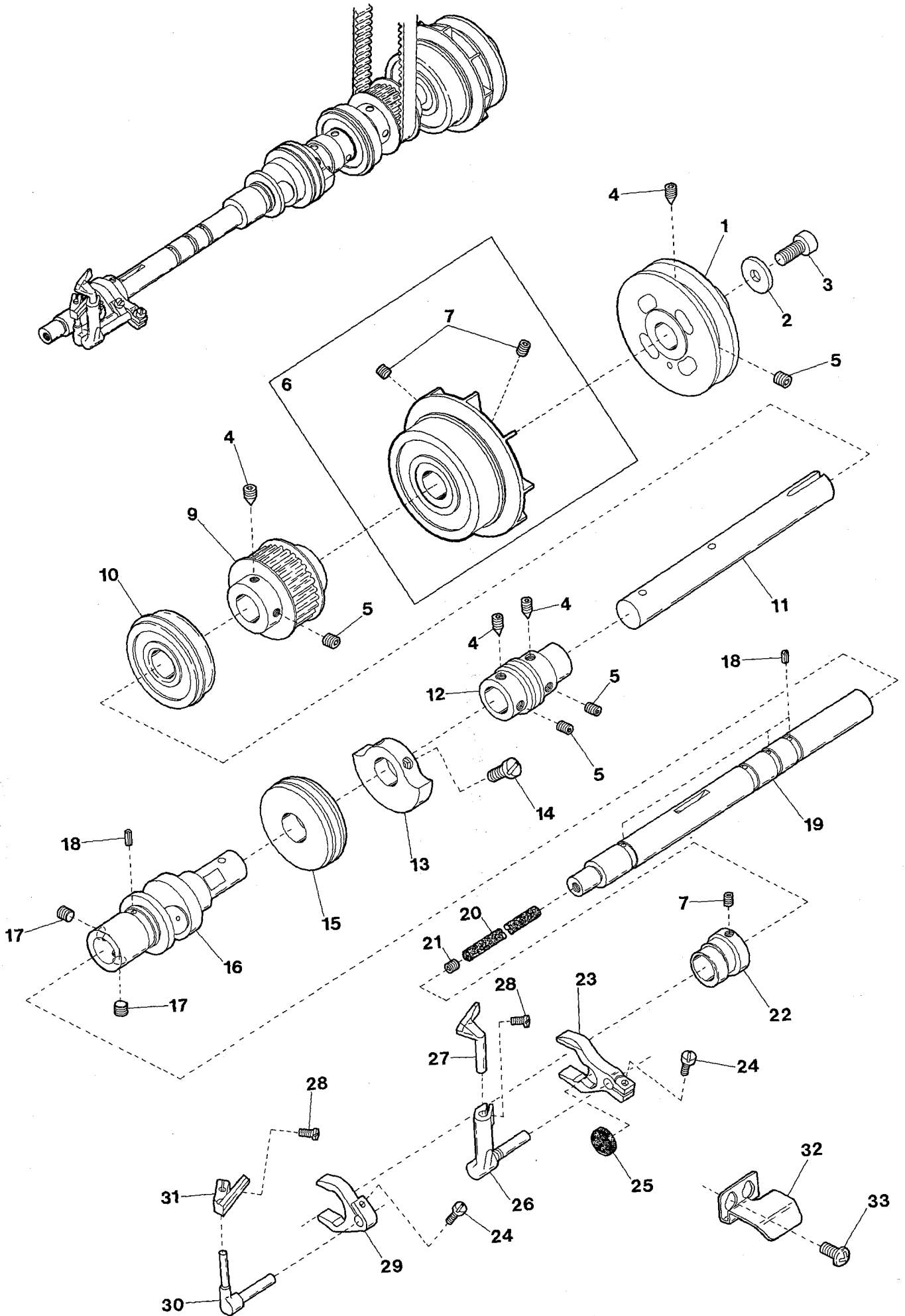


Ref.No	Parts No.	Description	品名	Amt. Req
1	110116	Screw(M10-1.5×4)	止ネジ	1
2	3500042	Needle Bar Bushing(Upper)	針棒ブッシュ(上)	1
3	3500088	Needle Bar Bushing(Lower)	針棒ブッシュ(下)	1
4	310106	Laced Wire(Φ3×130mm)	モール	1
5	3160158	Presser Bar Bushing	押工棒ブッシュ	1
6	3204021	Oil Seal	オイルシール	1
7	3100100	Spreader Driving Bar Bushing	飾り糸ルーバ棒ブッシュ	1
8	0063055	Oil Seal	オイルシール	1
9	3500050	Oil Seal	オイルシール	1
10	3500044	Needle Thread Take-up Bushing(Front)	針糸繰り軸ブッシュ(前)	1
11	3500045	Needle Thread Take-up Bushing(Rear)	針糸繰り軸ブッシュ(後)	1
12	3500047	Spreader Driving Shaft Bushing(Left)	飾り糸ルーバ棒ブッシュ(左)	1
13	3500048	Spreader Driving Shaft Bushing(Right)	飾り糸ルーバ棒ブッシュ(右)	1
14	3500041	Oil Seal	オイルシール	2
15	3500046	Foot Lifter Lever Bushing	押工揚げ軸ブッシュ	2
16	000195	Oil Wick(No. 4-175mm)	油芯	1
17	3500021	Lower Shaft Bushing(Left)	下軸ブッシュ(左)	1
18	3500407	Oiling Felt	給油フェルト	1
19	3500040	Oil Seal	オイルシール	1
20	3500022	Lower Shaft Bushing(Right)	下軸ブッシュ(右)	1
21	3500030	Feed Bar Lift Shaft Bushing(Left)	送り上下軸ブッシュ(左)	1
22	3500039	Oil Seal	オイルシール	2
23	3500031	Feed Bar Lift Shaft Bushing(Middle)	送り上下軸ブッシュ(中)	1
24	3500032	Feed Bar Lift Shaft Bushing(Right)	送り上下軸ブッシュ(右)	1
25	3500025	Feed Bar Shaft Bushing(Left)	送り軸ブッシュ(左)	2
26	3500028	Differential Feed Bar Shaft Bushing(Middle)	前送り軸ブッシュ(中)	1
27	3500029	Differential Feed Bar Shaft Bushing(Right)	前送り軸ブッシュ(右)	1
28	3500026	Feed Bar Shaft Bushing(Middle)	送り軸ブッシュ(中)	1
29	3500027	Feed Bar Shaft Bushing(Right)	送り軸ブッシュ(右)	1
30	3500023	Main Feed Lever Shaft Bushing(Left)	後送りレバー軸ブッシュ(左)	1
31	3500024	Main Feed Lever Shaft Bushing(Right)	後送りレバー軸ブッシュ(右)	1
32	3500033	Needle Guard Holder Bushing(Front)	針受ケ台ブッシュ(前)	1
33	3500034	Needle Guard Holder Bushing(Rear)	針受ケ台ブッシュ(後)	1
34	3500035	Differential Lever Shaft Bushing(Left)	差動レバー軸ブッシュ(左)	1
35	3500036	Differential Lever Shaft Bushing(Right)	差動レバー軸ブッシュ(右)	1
36	3100006	Seal Plug	詰栓	2
37	3500037	Looper Driving Shaft Bushing(Front)	ルーバ軸ブッシュ(前)	1
38	3500038	Looper Driving Shaft Bushing(Rear)	ルーバ軸ブッシュ(後)	1
39	3204020	Oil Seal	オイルシール	1
40	3160022	Top Feed Shaft Bushing	上送り軸ブッシュ	2

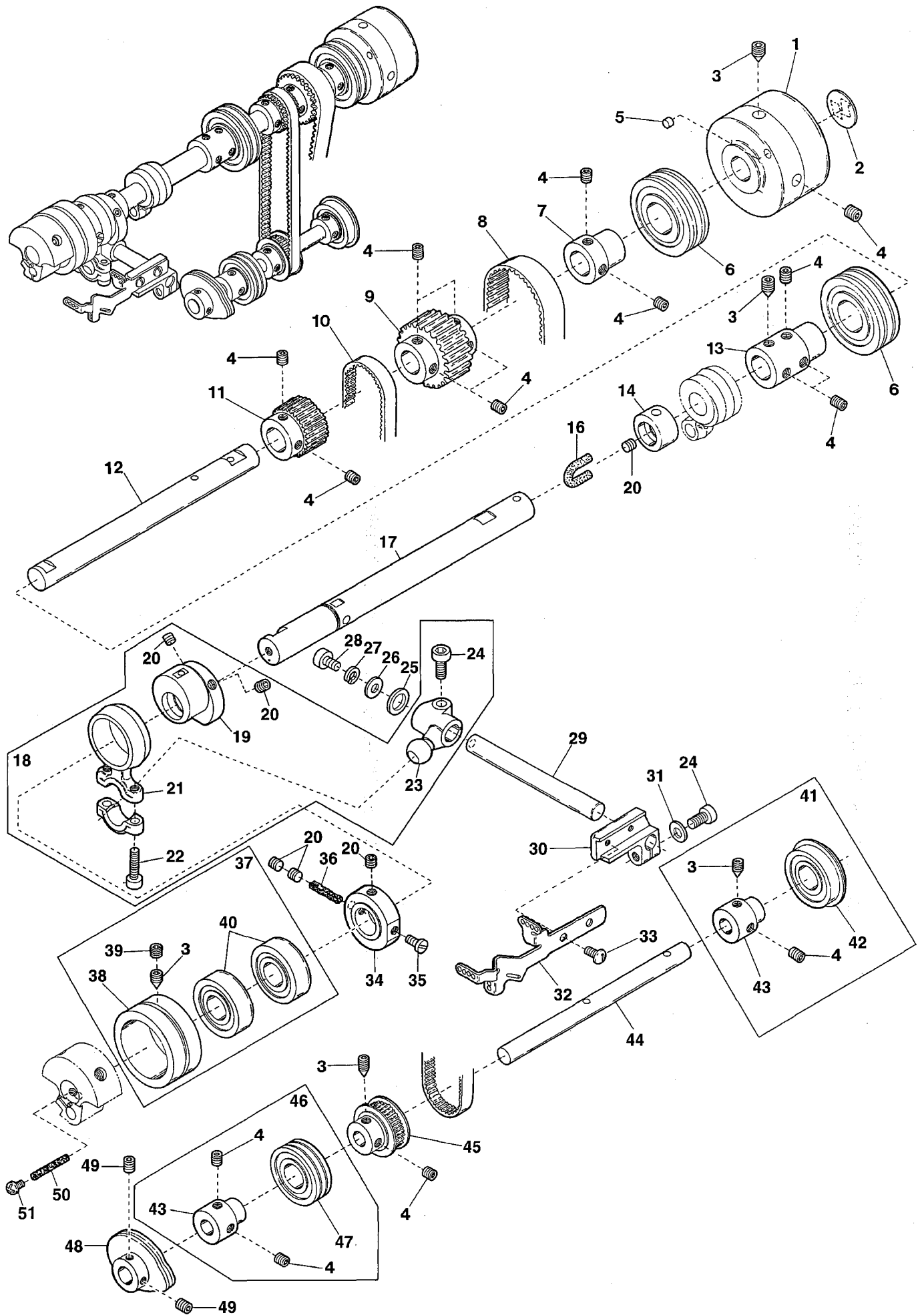
Ref. No. 41 to 59 See the following page.



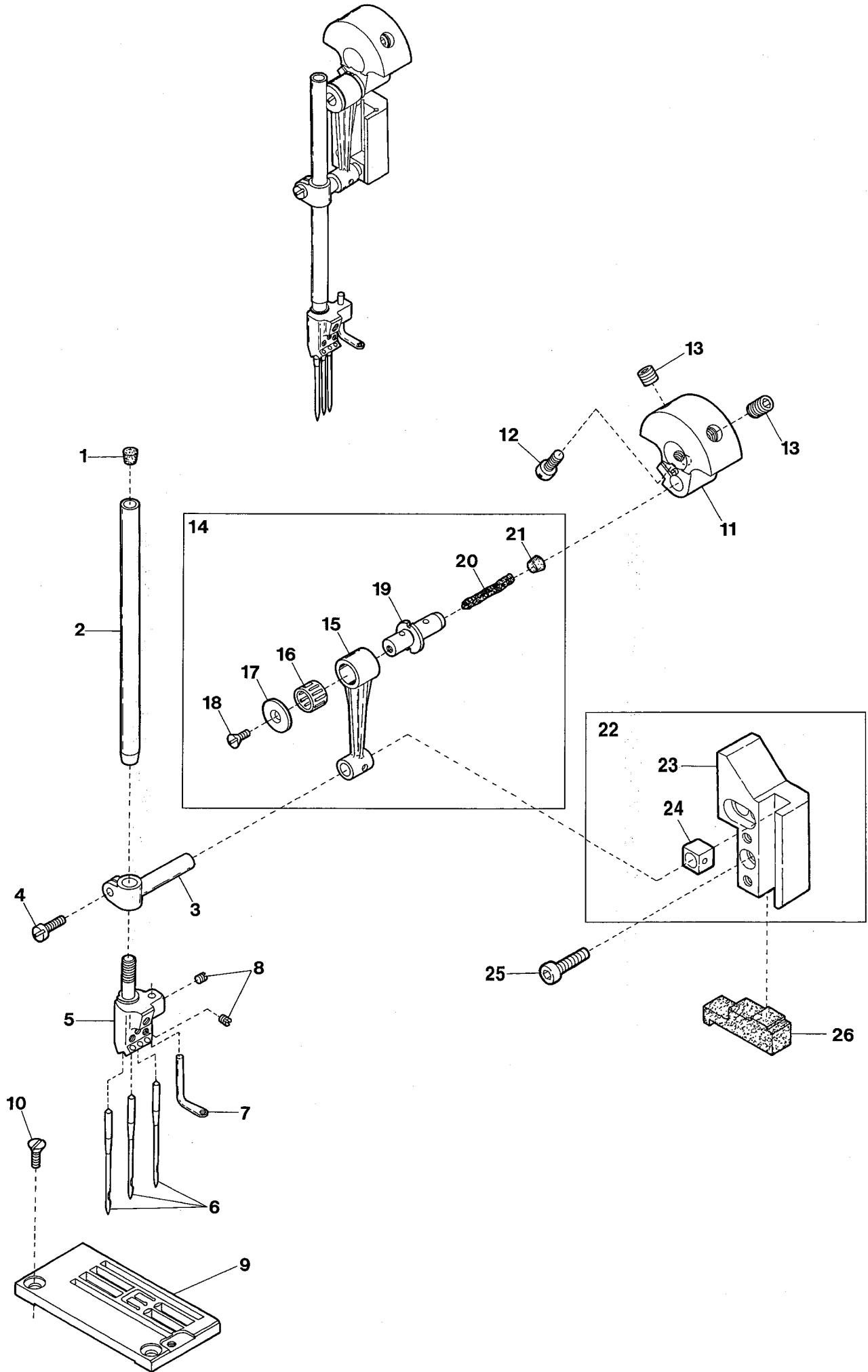
Ref.No	Parts No.	Description	品名	Amt. Req
41	3160023	Vertical Motion Shaft Bushing(Right)	上送り上下軸ブッシュ(右)	1
42	3160024	Top Feed Rocker Shaft Bushing(Right)	上送り前後軸ブッシュ(右)	1
43	3160027	Adjusting Shaft Bushing	前後調節軸ブッシュ	1
44	0032684	Oil Seal	オイルシール	1
45	3160025	Rocker Drive Shaft Bushing(Left)	前後駆動軸ブッシュ(左)	1
46	3160026	Rocker Drive Shaft Bushing(Right)	前後駆動軸ブッシュ(右)	1
47				
48	0020051	Seal Plug	詰栓	1
49	3500089	Needle Bar & Needle Bar Bushing, C. Set	針棒・針棒ブッシュ(組)	1
50	3500078	Needle Bar	針棒	1
51	3510050	Eye Guard, C. Set	アイガード(組)	1
52	3510051	Finger Guard	フィンガガード	1
53	170010	Screw(M4-0.7 × 4)	止ネジ	1
54	300100	Conical Spring Washer	皿バネワッシャ	1
55	000669	Washer	ワッシャ	1
56	3100272	Cushion	クッション	1
57	3510052	Eye Guard	アイガード	1
58	110076	Screw(M3-0.5 × 6)	止ネジ	2
59	000014	Washer	ワッシャ	2



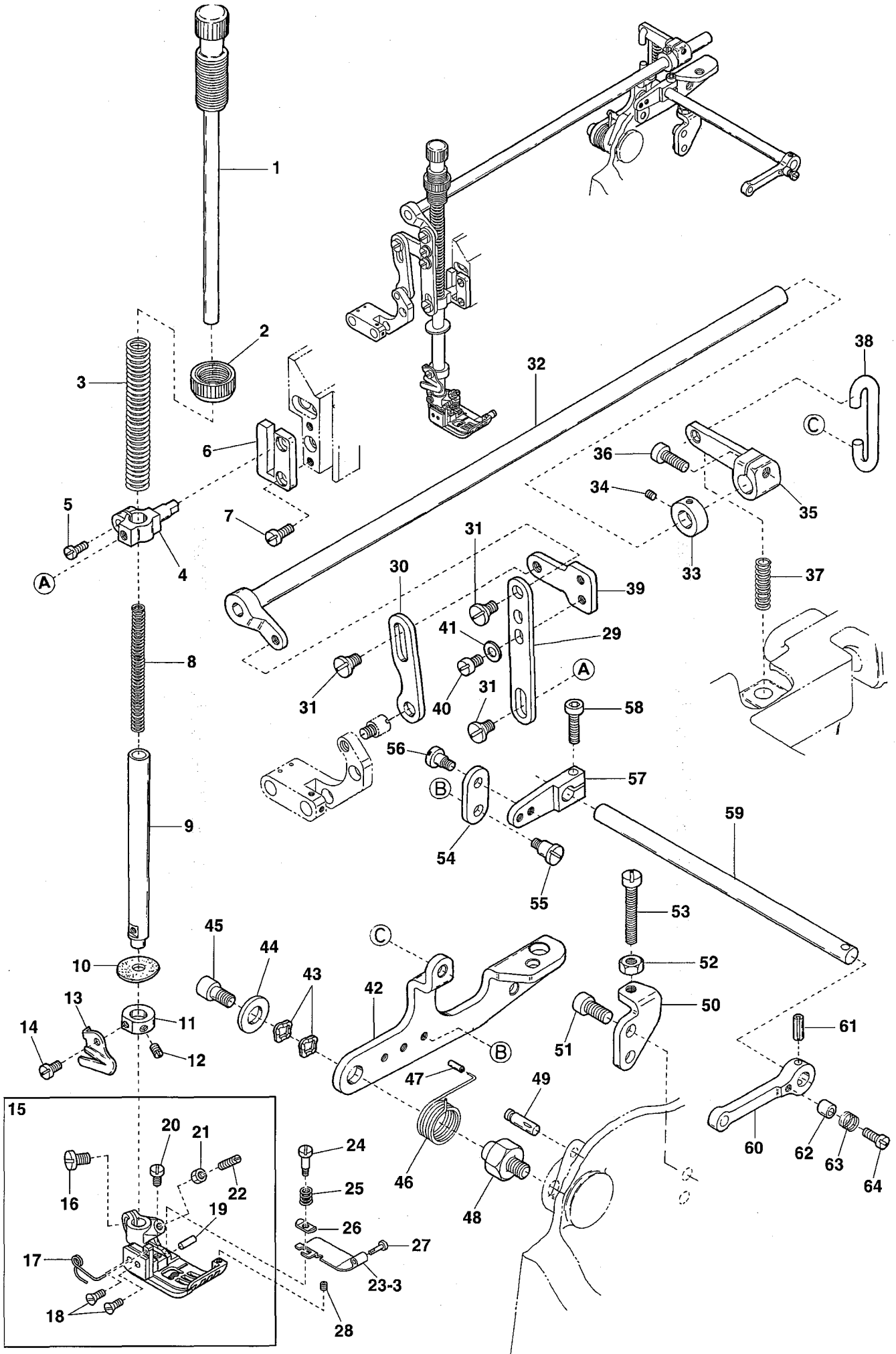
Ref.No	Parts No.	Description	品名	Amt. Req
1	3500101	Pulley	プーリ	1
2	300005	Washer	ワッシャ	1
3	120012	Screw(M6-1 × 20)	止ネジ	1
4	160005	Screw(M6-1 × 8)	止ネジ	4
5	160007	Screw(M6-1 × 6)	止ネジ	4
6	3500104	Oil Cooling Fan Unit	冷却ファン(組)	1
7	160001	Screw(M4-0.7 × 4)	止ネジ	4
8				
9	3260010	Main Shaft Sprocket(Lower)	ベルトプーリ(下)	1
10	3100131	Ball Bearing(Middle)	ボールベアリング(中)	1
11	3100132	Lower Shaft(Right)	下軸(右)	1
12	3100122	Oil Pump Driving Worm	ウォーム	1
13	3100127	Counterweight(Small)	バランスウエイト(小)	1
14	110009	Screw(M4-0.7 × 8)	止ネジ	2
15	3100123	Ball Bearing(Left)	ボールベアリング(左)	1
16	3500109	Lower Shaft(Middle)	下軸(中)	1
17	160004	Screw(M6-1 × 4.8)	止ネジ	2
18	001107	Spring Pin(Φ 2 × 6mm)	スプリングピン	4
19	3500456	Lower Shaft(Left)	下軸(左)	1
20	310100	Oil Wick(Φ 4.4 × 100mm)	油芯	1
21	160003	Screw(M5-0.8 × 5)	止ネジ	1
22	3500165	Needle Guard Eccentric	針受ケエキセン	1
23	3500166	Needle Guard(Front) Lever	針受ケ(前)腕	1
24	110022	Screw(M3-0.5 × 10)	止ネジ	2
25	3500413	Felt	フェルト	1
26	3100241	Needle Guard(Front) Holder	針受ケ(前)台	1
27	3139200	Needle Guard(Front)	針受ケ(前)	1
28	110036	Screw(M3-0.5 × 6.5)	止ネジ	2
29	3500167	Needle Guard(Rear) Lever	針受ケ(後)腕	1
30	3100245	Needle Guard(Rear) Holder	針受ケ(後)台	1
31	3109201	Needle Guard(Rear)	針受ケ(後)	1
32	3500419	Needle Guard Lever Cover	針受ケ腕カバー	1
33	110012	Screw(M4-0.7 × 5)	止ネジ	2



Ref.No	Parts No.	Description	品名	Amt. Req
1	3500051	Handwheel	ハンドホイール	1
2	000989	Handwheel Mark	ハンドホイールマーク	1
3	160005	Screw(M6-1 × 8)	止ネジ	5
4	160007	Screw(M6-1 × 6)	止ネジ	16
5	0092305	Magnet	マグネット	1
6	3500054	Ball Bearing	ボールベアリング	2
7	3100129	Handwheel Adapter	アダプタ	1
8	3510045	Timing Belt(550-5GT-12)	タイミングベルト	1
9	3260011	Upper Shaft Sprocket(Upper)	ベルトプーリ(上)	1
10	3500069	Timing Belt(384-3GT-8)	タイミングベルト	1
11	3500068	Upper Shaft Sprocket(Upper)	ベルトプーリ(上)	1
12	3100275	Upper Shaft(Right)	上軸(右)	1
13	3100283	Upper Shaft Joint	上軸継手	1
14	3500448	Oil Sleeve	オイルスリーブ	1
15				
16	310040	Oil Wick	油芯	1
17	3510025	Upper Shaft(Left)	上軸(左)	1
18	3500444	Connecting Rod, C. Set	針糸繰りロッド(組)	1
19	3500445	Needle Thread Take-up Eccentric	針糸リエキセン	1
20	160003	Screw(M5-0.8 × 5)	止ネジ	6
21	3500446	Connecting Rod	針糸繰りロッド	1
22	120001	Screw(M4-0.7 × 14)	止ネジ	2
23	3500066	Driving Lever	針糸繰り軸腕	1
24	120013	Screw(M6-1 × 15)	止ネジ	2
25	2100218	Driving Shaft Thrust Ring	スラストリング	1
26	000555	Washer	ワッシャ	1
27	000600	Spring Washer	スプリングワッシャ	1
28	120015	Screw(M5-0.8 × 10)	止ネジ	1
29	3500065	Driving Shaft	針糸繰り軸	1
30	3500067	Bracket	針糸繰り台	1
31	000667	Spring Washer	スプリングワッシャ	1
32	3500465	Needle Thread Take-up	針糸繰り糸道	1
33	110106	Screw(M4-0.7 × 5.7)	止ネジ	2
34	3500442	Collar	カラー	1
35	110135	Screw(M5-0.8 × 7)	止ネジ	1
36	310124	Oil Wick(Φ 4.2 × 20mm)	油芯	1
37	3500062	Upper Shaft Sleeve, C. Set	上軸スリーブ(組)	1
38	3500064	Upper Shaft Sleeve	上軸スリーブ	1
39	160004	Screw(M6-1 × 4.8)	止ネジ	1
40	0093154	Ball Bearing	ボールベアリング	2
41	3500072	Adapter(Right), C. Set	アダプタ(右)(組)	1
42	3500073	Ball Bearing	ボールベアリング	1
43	3500076	Adapter	アダプタ	2
44	3500071	Looper Thread Take-up Shaft	糸繰りカム軸	1
45	3500070	Thread Take-up Shaft Sprocket(Lower)	ベルトプーリ(下)	1
46	3500074	Adapter(Left), C. Set	アダプタ(左)(組)	1
47	3500075	Ball Bearing	ボールベアリング	1
48	3120072	Looper Thread Take-up	ルーパ糸調子カム	1
49	006212	Screw(M5-0.8 × 6)	止ネジ	2
50	310099	Oil Wick(Φ 3.3 × 30mm)	油芯	1
51	110067	Screw(M5-0.8 × 5)	止ネジ	1

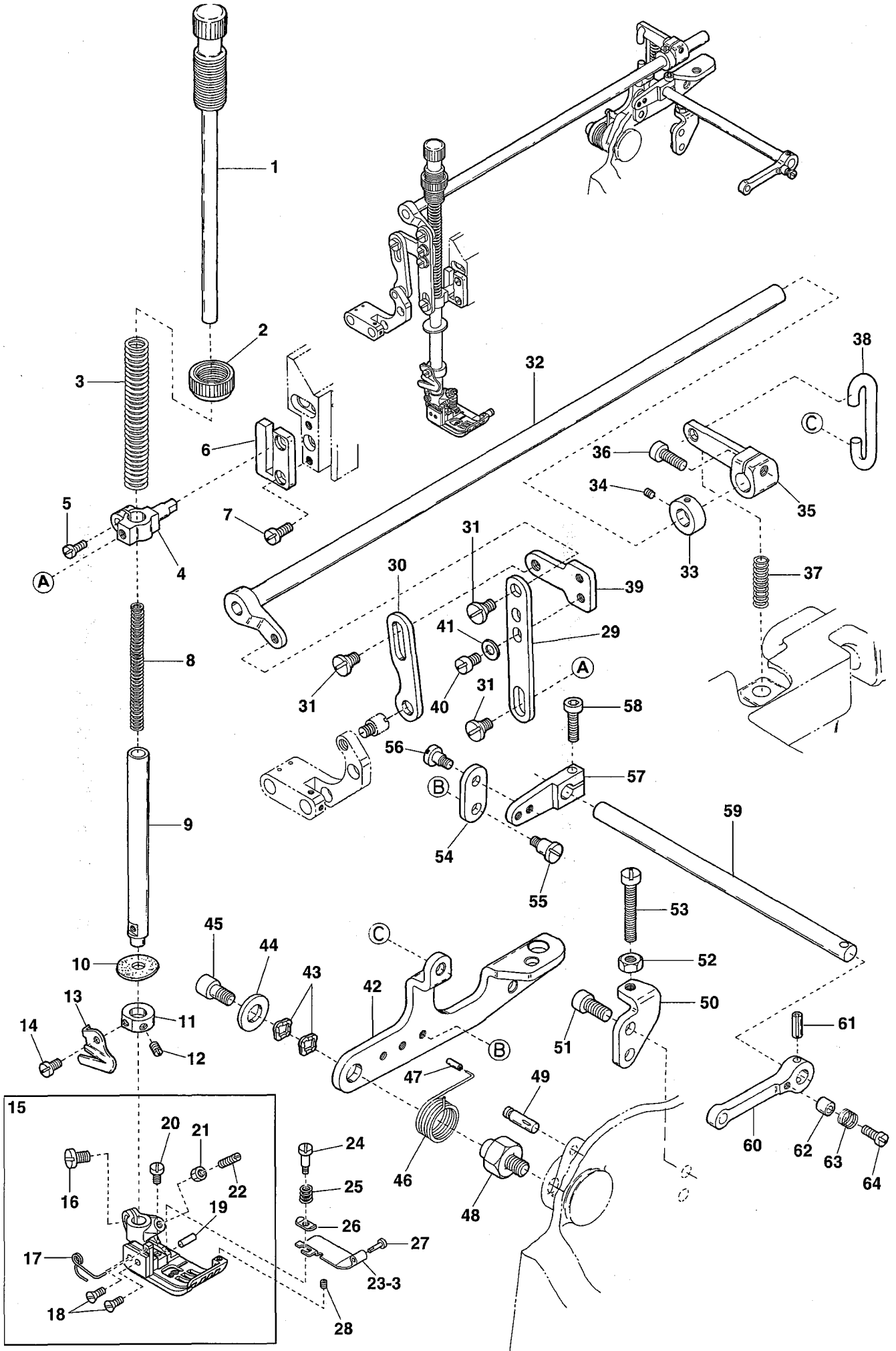


Ref.No	Parts No.	Description	品名	Amt. Req
1	330017	Seal Plug	詰栓	1
2	3500078	Needle Bar	針棒	1
3	3200111	Needle Bar Bracket	針棒抱キ	1
4	110035	Screw(M4-0.7 × 10)	止ネジ	1
5	0093357	Needle Clamp(56)	針止メ	1
6	-----	Needle(UY × 128 GAS)	針	3
7	0093365	Top Cover Thread Eyelet	飾り糸道	1
8	001900	Screw(1/8-44 × 2.4)	止ネジ	4
9	3508128	Stitch Plate(56M)	針板	1
10	009142	Screw(9/64-40 × 4.8)	止ネジ	2
11	3500615	Counterweight	バランスウエイト	1
12	110011	Screw(M5-0.8 × 10)	止ネジ	1
13	160029	Screw(M8-1.25 × 8)	止ネジ	2
14	3500091	Connecting Rod, C. Set	針棒ロッド(組)	1
15	3200112	Connecting Rod	針棒ロッド	1
16	0093212	Roller Bearing	ニードルベアリング	1
17	3500617	Eccentric Pin Plate	エキセンピンプレート	1
18	130002	Screw(M3-0.5 × 6)	止ネジ	1
19	3500616	Eccentric Pin	針棒エキセンピン	1
20	000309	Felt(2.5 × 3 × 30mm)	フェルト	1
21	330000	Seal Plug	詰栓	1
22	3240015	Needle Bar Guide, C. Set	針棒案内(組)	1
23	3240016	Needle Bar Guide	針棒案内	1
24	0093186	Slide Block	針棒案内駒	1
25	009750	Screw(M4-0.7 × 20)	止ネジ	2
26	3100338	Sponge	給油スポンジ	1

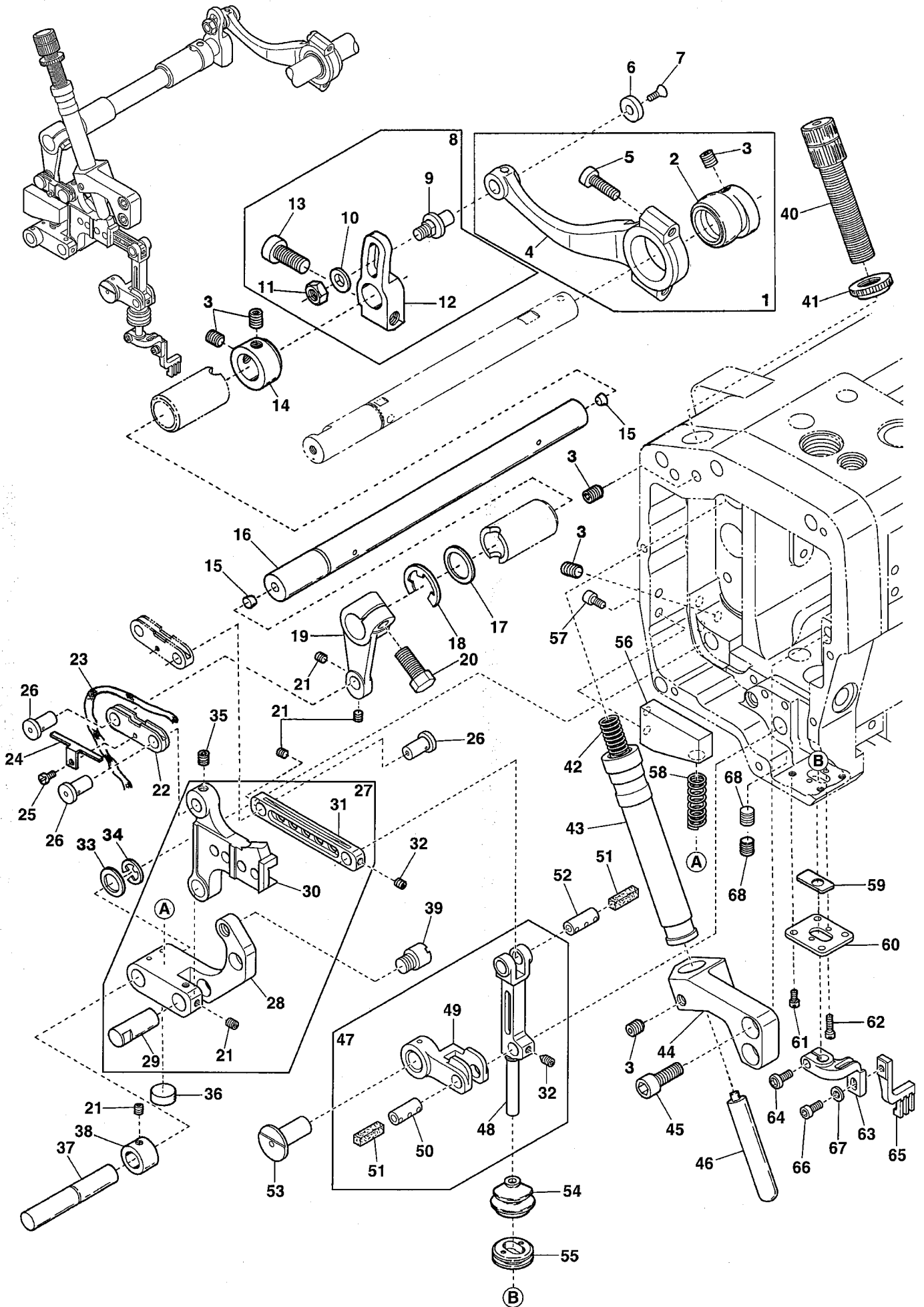


Ref.No	Parts No.	Description	品名	Amt. Req
1	0077270	Presser Spring Regulator	押工調節ネジ	1
2	000445	Lock Nut	ロックナット	1
3	0065372	Presser Bar Spring(Outer)	押工棒バネ(太)	1
4	3160163	Presser Bar Connecting Bracket	押工棒抱キ	1
5	110035	Screw(M4-0.7 × 10)	止ネジ	1
6	3240026	Presser Bar Guide	押工棒案内	1
7	110001	Screw(M4-0.7 × 5.4)	止ネジ	2
8	0060142	Presser Bar Spring(Inner)	押工棒バネ(細)	1
9	3100110	Presser Bar	押工棒	1
10	0093611	Oil Protector Ring	油切りリング	1
11	3100310	Collar(9 × 17 × 7mm)	カラー	1
12	150001	Screw(M4-0.7 × 4)	止ネジ	1
13	0020271	Thread Chain Cutting Knife	チェーンカッタ	1
14	110054	Screw(M3-0.5 × 3.5)	止ネジ	1
15	3517003	Presser Foot, C. Set (56)	押工(組)	1
16	110004	Screw(M3.5-0.6 × 8)	止ネジ	1
17	3107303	Presser Foot Spring(Left)	小押エバネ(左)	1
18	130016	Screw(M2.5-0.45 × 6)	止ネジ	2
19	3247022	Presser Foot Hinge Pin(56)	押エヒンジピン	1
20	110084	Screw(M3.5-0.5 × 4.2)	止ネジ	1
21	000327	Lock Nut	ロックナット	1
22	003302	Adjusting Screw(1/8-44 × 11)	調節ネジ	1
23-1	3517037	Fabric Presser (width 15.9mm)	布押エ	1
23-2	3517038	Fabric Presser (width 19mm)	布押エ	1
24	170058	Screw(M2-0.4 × 2.5)	止ネジ	1
25	3517031	Fabric Presser Spring	布押エバネ	1
26	2150112	Spring Holder	バネ受ケ	1
27	3517032	Fabric Presser Shaft	布押エ軸	1
28	160033	Screw(M2.5-0.45 × 3)	止ネジ	1
29	3160090	Presser Bar Lifter Link	押工釣り	1
30	3510063	Guide Lifter Link	上送り台ガイド釣り	1
31	170041	Screw(M5-0.8 × 3.5)	止ネジ	3
32	3500300	Lifter Shaft	押工揚ゲ軸	1
33	2100267	Collar(10 × 17 × 8mm)	カラー	1
34	160001	Screw(M4-0.7 × 4)	止ネジ	2
35	3500293	Lifter Shaft Lever	押工揚ゲ軸レバー	1
36	005650	Screw(M5-0.8 × 14)	止ネジ	1
37	0068181	Spring	バネ	1
38	3500294	Lever Link	レバーリンク	1
39	3160091	Guide Lifter Link(Upper)	上送り台ガイド吊り(上)	1
40	110009	Screw(M4-0.7 × 8)	止ネジ	2

Ref. No. 41 to 64 See the following page.

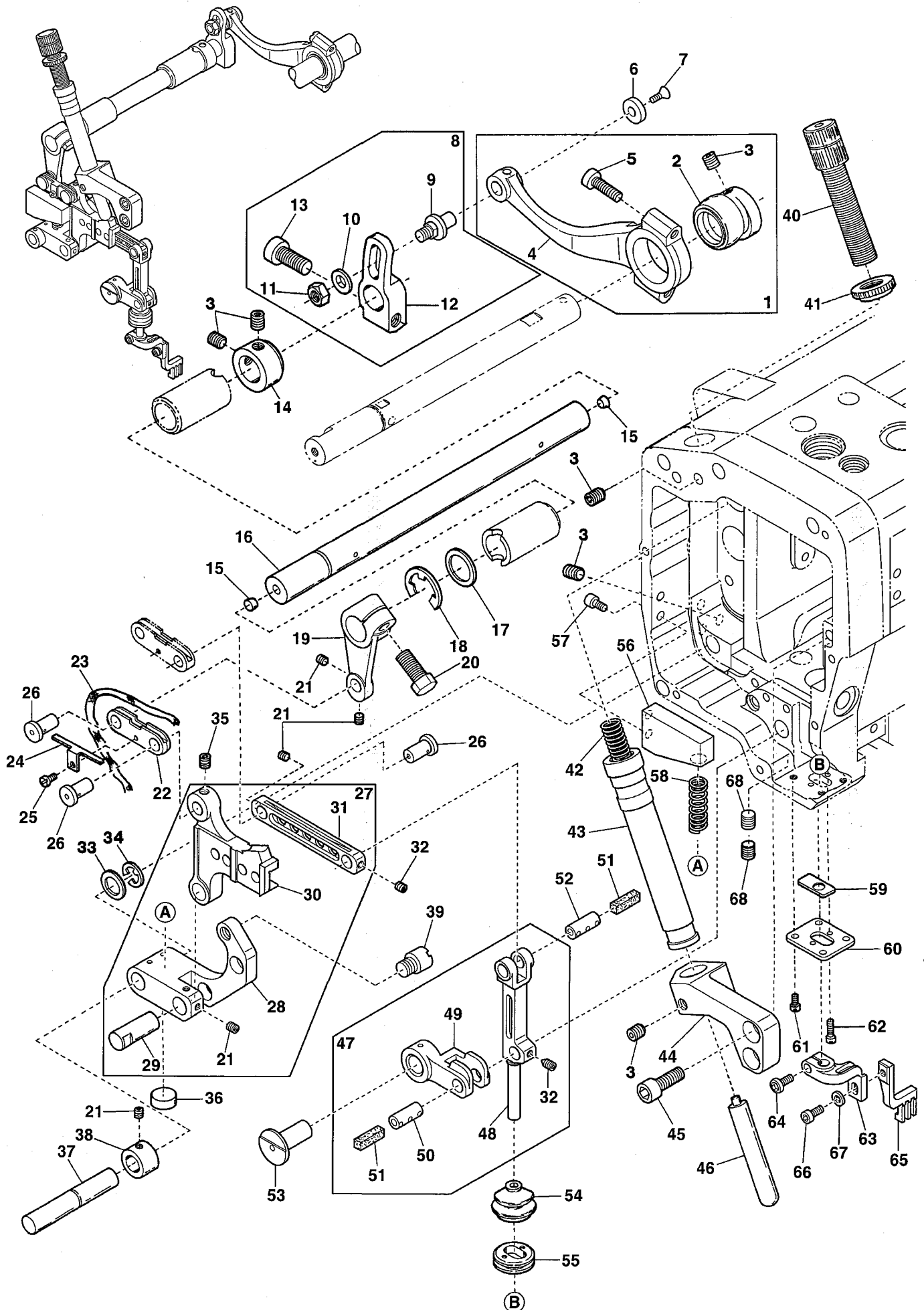


Ref.No	Parts No.	Description	品名	Amt. Req
41	000538	Washer	ワッシャ	2
42	3500291	Lifter Lever	押工揚ゲレバー	1
43	000487	Wave Washer	波形ワッシャ	2
44	300005	Washer	ワッシャ	1
45	120010	Screw(M6-1 × 10)	止ネジ	1
46	2110361	Spring	バネ	1
47	3500305	Cap	キャップ	1
48	2100194	Lifter Lever Holder	押工揚ゲレバー台	1
49	340003	Knock Pin(Φ 5 × 20mm)	ノックピン	1
50	3500295	Lifter Lever Stopper	押工揚ゲレバーストッパ	1
51	120006	Screw(M6-1 × 12)	止ネジ	2
52	000206	Lock Nut	ロックナット	1
53	110021	Screw(M5-0.8 × 18)	止ネジ	1
54	3500299	Tension Release Lever Connector	糸緩メ腕連結板	1
55	170038	Screw(M4-0.7 × 5)	止ネジ	1
56	170009	Screw(M4-0.7 × 4)	止ネジ	1
57	3100533	Tension Release Lever	糸緩メ腕	1
58	120001	Screw(M4-0.7 × 14)	止ネジ	1
59	3500292	Tension Release Shaft	糸緩メ軸	1
60	0063515	Thread Pull-off Lever	糸緩メレバー	1
61	000690	Spring Pin(4 × 16mm)	スプリングピン	1
62	0094390	Tension Release Adjusting Eccentric	糸緩メ板調節コロ	1
63	0095334	Swing-proof Spring	防振バネ	1
64	001170	Screw(9/64-40 × 12)	止ネジ	1

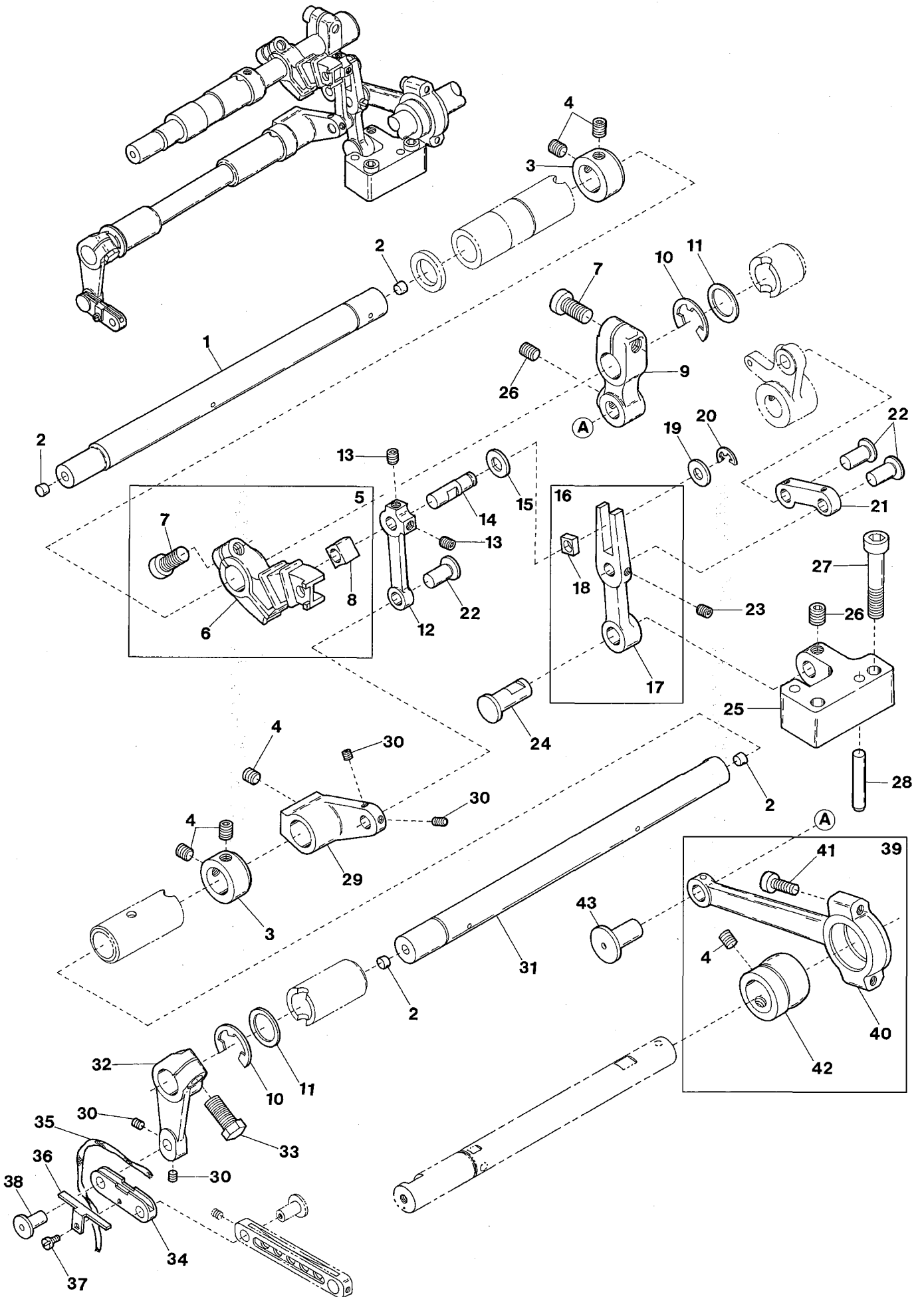


Ref.No	Parts No.	Description	品名	Amt. Req
1	3510017	Vertical Motion Connecting Rod, C. Set	上下ロッド(組)	1
2	3160034	Vertical Motion Eccentric	上下エキセン	1
3	160003	Screw(M5-0.8 × 5)	止ネジ	6
4	3510018	Vertical Motion Connecting Rod	上下ロッド	1
5	120049	Screw(M4-0.7 × 16)	止ネジ	2
6	3510029	Connecting Rod Pin Plate	ロッドピンプレート	1
7	130002	Screw(M3-0.5 × 6)	止ネジ	1
8	3510027	Vertical Motion Adjusting Arm, C. Set	上下調節腕(組)	1
9	3510028	Connecting Rod Pin	上下ロッドピン	1
10	300000	Washer	ワッシャ	1
11	000206	Nut	ナット	1
12	3160036	Vertical Motion Adjusting Arm	上下調節腕	1
13	120013	Screw(M6-1 × 15)	止ネジ	1
14	2100137	Collar(12 × 20 × 10mm)	カラー	1
15	000740	Seal Plug	詰栓	2
16	3160037	Vertical Motion Shaft	上送り上下軸	1
17	3160039	Thrust Plate	スラストプレート	1
18	3160038	Retaining Ring	ストップリング	1
19	3510038	Vertical Motion Rocking Arm	上送り上下振り腕	1
20	140004	Screw(M6-1 × 16)	止ネジ	1
21	160000	Screw(M3-0.5 × 3)	止ネジ	6
22	3510039	Rocking Arm Link	振り腕リンク	1
23	310068	Oil Wick(No.2-120mm)	油芯	1
24	3160098	Oil Wick Presser	油芯押エ	1
25	110023	Screw(M2-0.4 × 3.5)	止ネジ	1
26	3510037	Link Pin	リンクピン	3
27	3510020	Top Feed Dog Bar Guide, C. Set	上送り台ガイド(組)	1
28	3510021	Top Feed Dog Bar Guide Arm	上送り台ガイド腕	1
29	2100288	Guide Arm Pin	ガイド腕ピン	1
30	3510022	Top Feed Dog Bar Guide	上送り台ガイド	1
31	3510024	Top Feed Dog Bar	上送り台	1
32	160006	Screw(M3-0.5 × 6)	止ネジ	2
33	3160104	Thrust Plate	スラストプレート	1
34	0068202	Retaining Ring	ストップリング	1
35	160001	Screw(M4-0.7 × 4)	止ネジ	1
36	3160092	Guide Stop	上送り台ガイドストップ	1
37	3160103	Guide Arm Shaft	ガイド腕軸	1
38	3200086	Collar(8 × 13 × 6mm)	カラー	1
39	180033	Screw(M6-1 × 5)	止ネジ	1
40	004272	Adjusting Screw(M10-0.75 × 44)	調節ネジ	1

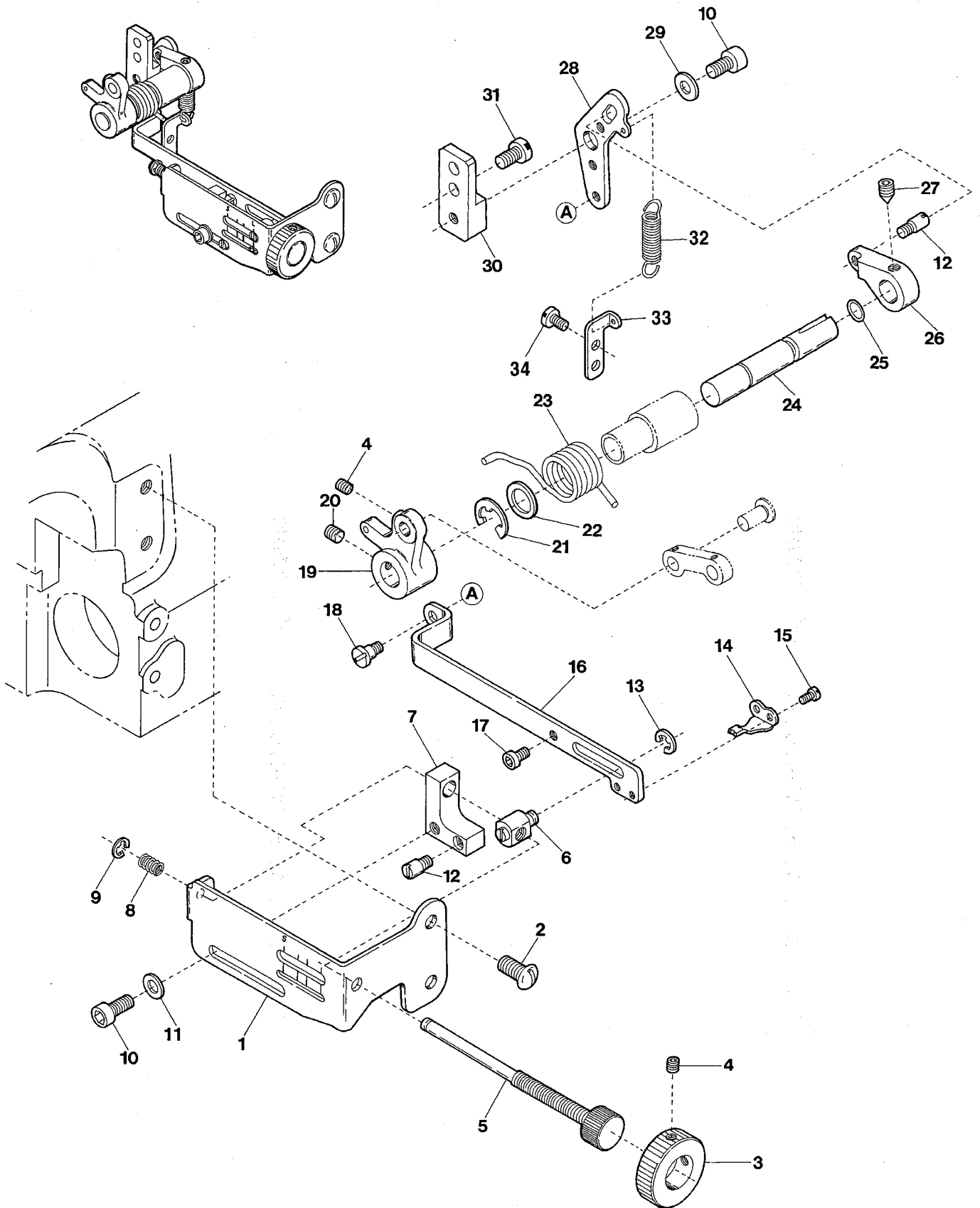
Ref. No. 41 to 68 See the following page.



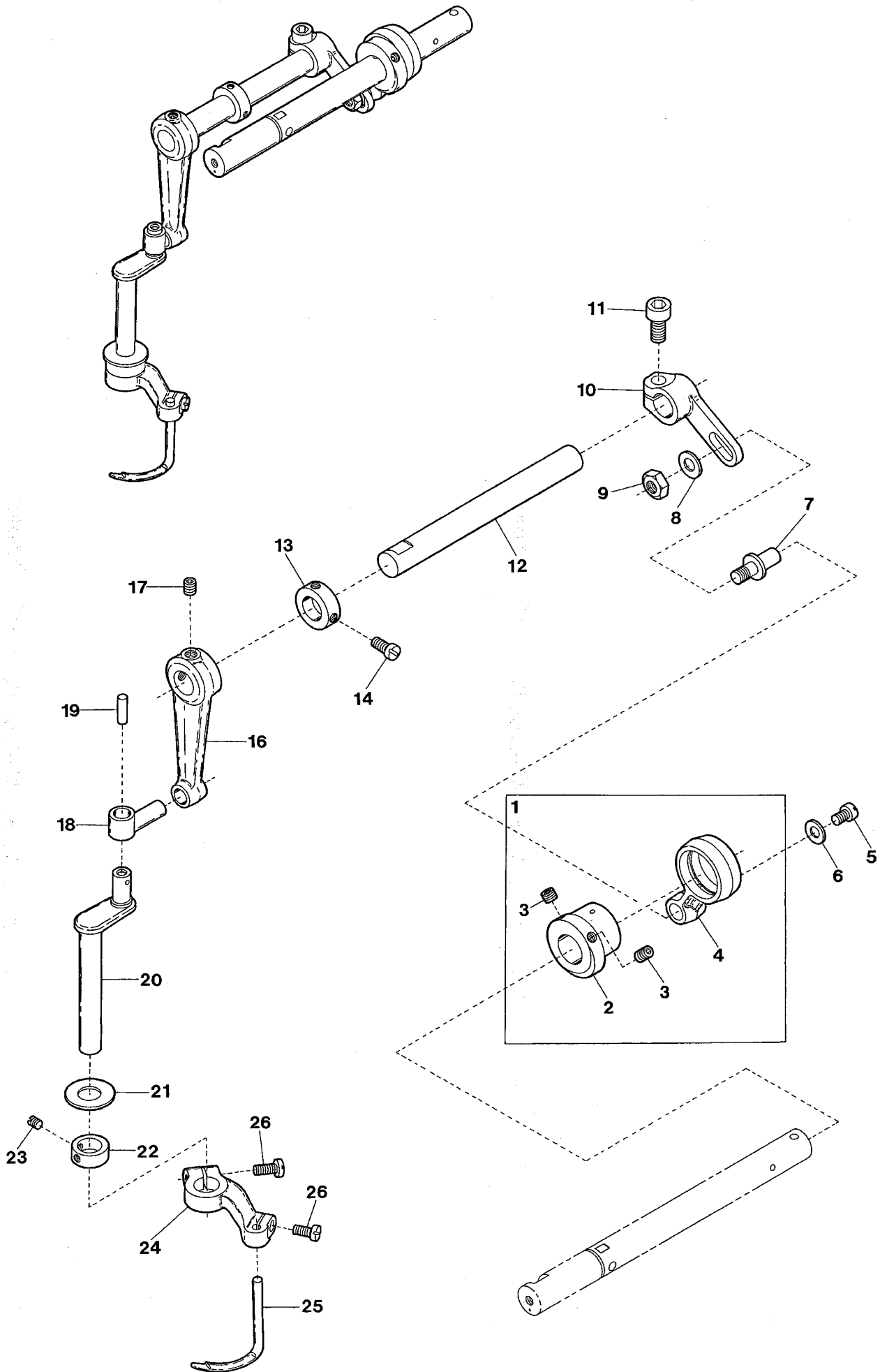
Ref.No	Parts No.	Description	品名	Amt. Req
41	100007	Lock Nut	ロックナット	2
42	3510062	Top Feed Dog Press Spring	上送り押エバネ	1
43	3510059	Top Feed Dog Bar Bushing	上送り棒ブッシュ	1
44	3510060	Top Feed Dog Bar Bushing Holder	上送り棒ブッシュ台	1
45	005650	Screw(M5-0.8 × 14)	止ネジ	2
46	3160124	Top Feed Dog Presser Bar	上送り台押エ棒	1
47	3510030	Top Feed Dog Bar, C. Set	上送り棒(組)	1
48	3510031	Top Feed Dog Bar	上送り棒	1
49	3510032	Top Feed Dog Bar Link	上送り棒リンク	1
50	3510034	Top Feed Dog Bar Link Pin	上送り棒リンクピン	1
51	000278	Oil Wick(2.5 × 2.5 × 18mm)	油芯	2
52	2100176	Top Feed Dog Bar Pin	上送り棒ピン	1
53	3510033	Top Feed Dog Link Pin	上送りリンクピン	1
54	3160120	Oil Leakage Proof Cover	防油カバー	1
55	3160114	Cover Support	防油カバーサポート	1
56	3510040	Spring Holder	バネ受け台	1
57	009747	Screw(M4-0.7 × 10)	止ネジ	2
58	3510041	Auxiliary Top Feed Dog Spring	上送り補助バネ	1
59	3160116	Top Feed Dog Bar Seal	上送り棒シール	1
60	3510057	Seal Support	シールサポート	1
61	110002	Screw(M2-0.4 × 5)	止ネジ	4
62	110115	Screw(M2-0.4 × 8.5)	止ネジ	2
63	3510035	Top Feed Dog Holder	上送りに取付台	1
64	190077	Screw(M4-0.7 × 10)	止ネジ	1
65	3519010	Top Feed Dog	上送り	1
66	009779	Screw(M3-0.5 × 6)	止ネジ	1
67	000014	Washer	ワッシャ	1
68	160007	Screw(M5-0.8 × 6)	止ネジ	2



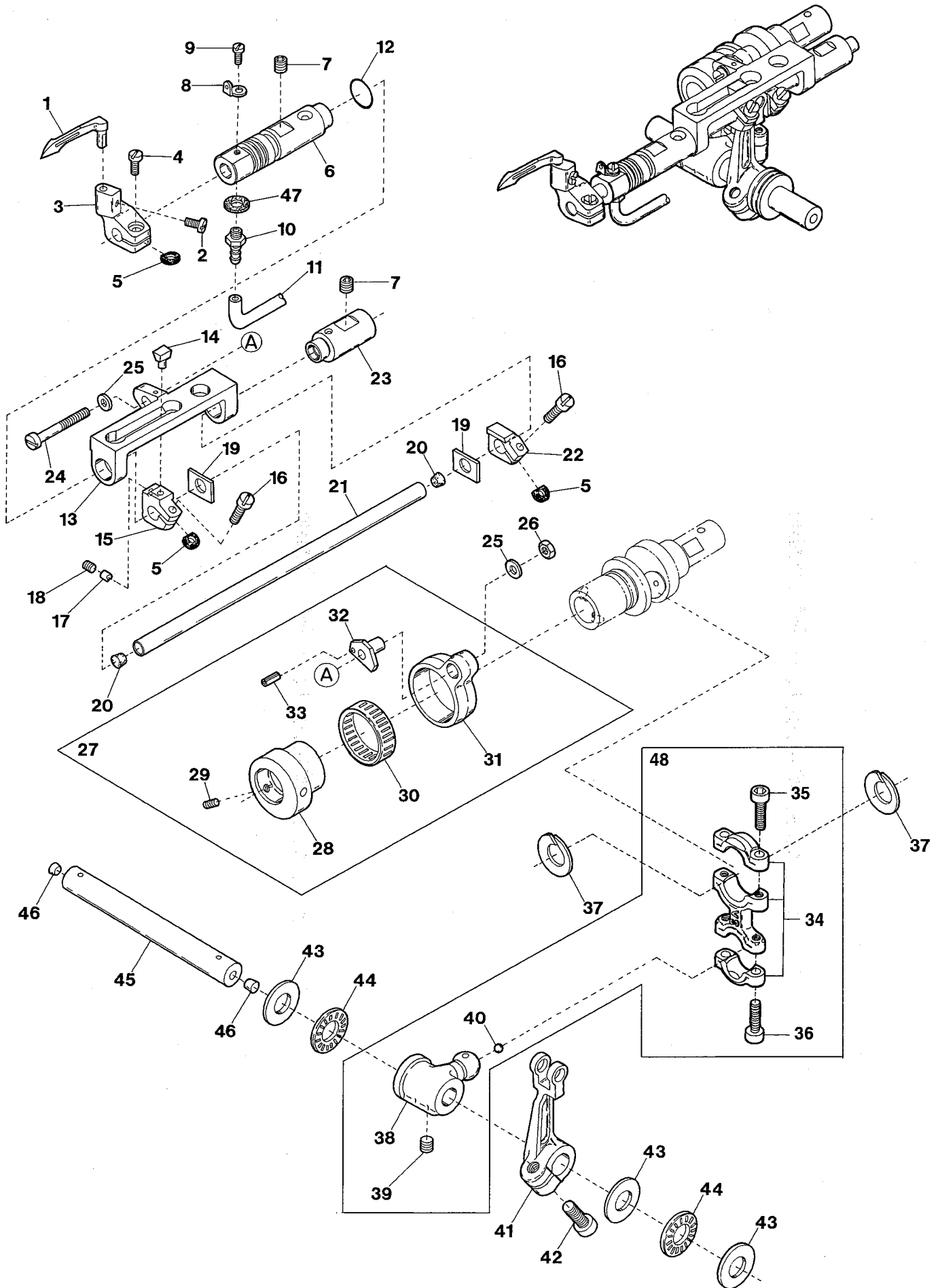
Ref.No	Parts No.	Description	品名	Amt. Req
1	3160173	Top Feed Rocker Drive Shaft	上送り前後駆動軸	1
2	000740	Seal Plug	詰栓	4
3	2100137	Collar(12 × 20 × 10mm)	カラー	2
4	160003	Screw(M5-0.8 × 5)	止ネジ	8
5	3160056	Top Feed Arm, Complete Set	上送り調節腕(組)	1
6	3160057	Top Feed Regulator Arm	上送り調節腕	1
7	120013	Screw(M6-1 × 15)	止ネジ	2
8	3160058	Slider	スライダ	1
9	3160051	Rocker Shaft Lever	上送り前後軸腕	1
10	3160038	Retaining Ring	ストップリング	2
11	3160039	Thrust Plate	スラストプレート	2
12	3160064	Top Feed Rocker Arm Link	前後送り腕リンク	1
13	160001	Screw(M4-0.7 × 4)	止ネジ	2
14	2120082	Slider Pin	スライダピン	1
15	0026413	Spacer	スペーサ	1
16	3160061	Slider Lever, C. Set	スライダレバー(組)	1
17	3160062	Slider Lever	スライダレバー	1
18	0026099	Slider Lever Block	角駒	1
19	2120083	Spacer	スペーサ	1
20	0033024	Retaining Ring	ストップリング	1
21	3160063	Slider Link	スライダリンク	1
22	0026081	Link Pin	リンクピン	3
23	160030	Screw(M3.5-0.6 × 3)	止ネジ	1
24	3160071	Slider Lever Pin	スライダレバーピン	1
25	3160070	Slider Lever Holder	スライダレバー台	1
26	160007	Screw(M6-1 × 6)	止ネジ	2
27	009977	Screw(M6-1 × 30)	止ネジ	2
28	3100207	Pin(5 × 12mm)	ピン	2
29	3160065	Top Feed Rocker Arm(Right)	上送り前後腕(右)	1
30	160000	Screw(M3-0.5 × 3)	止ネジ	4
31	3160066	Top Feed Rocker Shaft	上送り前後軸	1
32	3510023	Top Feed Rocking Arm	上送り前後振り腕	1
33	140004	Screw(M6-1 × 16)	止ネジ	1
34	3510039	Rocking Arm Link	振り腕リンク	1
35	310068	Oil Wick(No.2-120mm)	油芯	1
36	3160098	Oil Wick Presser	油芯押エ	1
37	110023	Screw(M2-0.4 × 3.5)	止ネジ	1
38	3510037	Link Pin	リンクピン	1
39	3160049	Driving Connecting Rod, C. Set	上送り前後ロッド(組)	1
40	3160050	Driving Connecting Rod	上送り前後ロッド	1
41	120049	Screw(M4-0.7 × 16)	止ネジ	2
42	3160054	Top Feed Eccentric	送りエキセン	1
43	3160052	Top Feed Dog Link Pin	上送りリンクピン	1



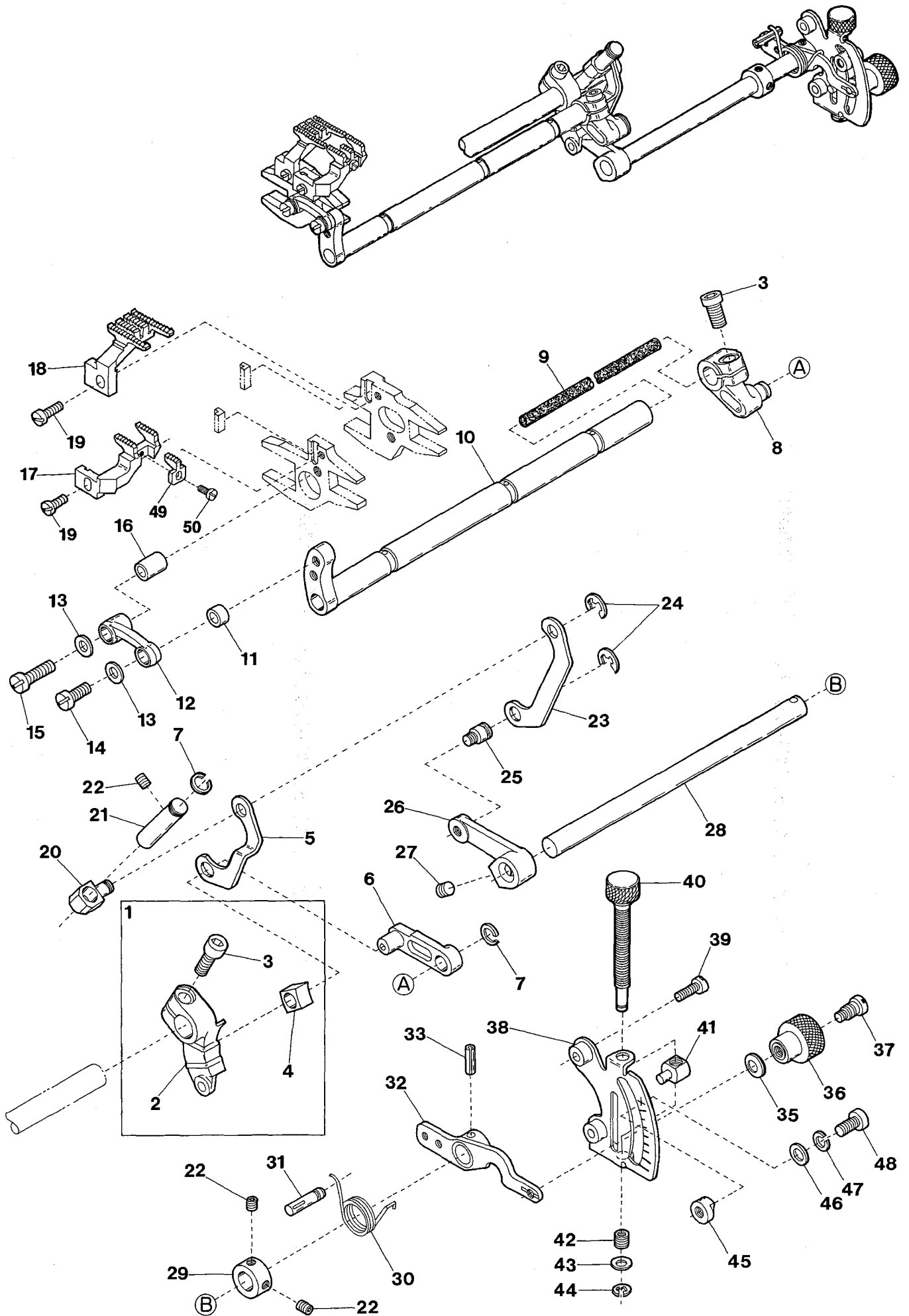
Ref.No	Parts No.	Description	品名	Amt. Req
1	3160085	Differential Feed Graduation	上送り目盛板	1
2	009784	Screw(M6-1 × 10)	止ネジ	2
3	3160086	Adjusting Knob	調節ツマミ	1
4	160001	Screw(M4-0.7 × 4)	止ネジ	3
5	3240091	Adjusting Screw	調節ネジ	1
6	3240087	Adjusting Pin	調節ピン	1
7	3160088	Stop Block	ストップブロック	1
8	2100259	Adjusting Spring	調節バネ	1
9	0034293	Retaining Ring	ストップリング	1
10	009751	Screw(M5-0.8 × 10)	止ネジ	2
11	000669	Washer	ワッシャ	1
12	180012	Screwed Pin(M4-0.7 × 3)	ピンネジ	2
13	0077179	Retaining Ring	ストップリング	1
14	3240086	Differential Feed Pointer	上送り量指針	1
15	110054	Screw(M3-0.5 × 3.5)	止ネジ	2
16	3160084	Adjusting Outer Link	上送リ前後外リンク	1
17	006202	Screw(M4-0.7 × 6)	止ネジ	1
18	170010	Screw(M4-0.7 × 4)	止ネジ	1
19	3160073	Slider Link Lever	スライダリンクレバー	1
20	160003	Screw(M5-0.8 × 5)	止ネジ	2
21	0095027	Retaining Ring	ストップリング	1
22	3160077	Thrust Plate	スラストプレート	1
23	3160074	Adjusting Lever Spring	レバーバネ	1
24	3160076	Adjusting Shaft	前後調節軸	1
25	0020538	O-ring(P7)	Oリング	1
26	3160080	Top Feed Dog Adjusting Lever	上送リ前後レバー	1
27	160021	Screw(M5-0.8 × 6)	止ネジ	1
28	3160082	Adjusting Lever Hinge	上送リ前後レバーヒンジ	1
29	000426	Washer	ワッシャ	1
30	3160081	Hinge Holder	ヒンジ台	1
31	110011	Screw(M5-0.8 × 10)	止ネジ	2
32	0085710	Spring	バネ	1
33	3510055	Spring Latch	バネ掛ケ	1
34	110094	Screw(M4-0.7 × 6)	止ネジ	2



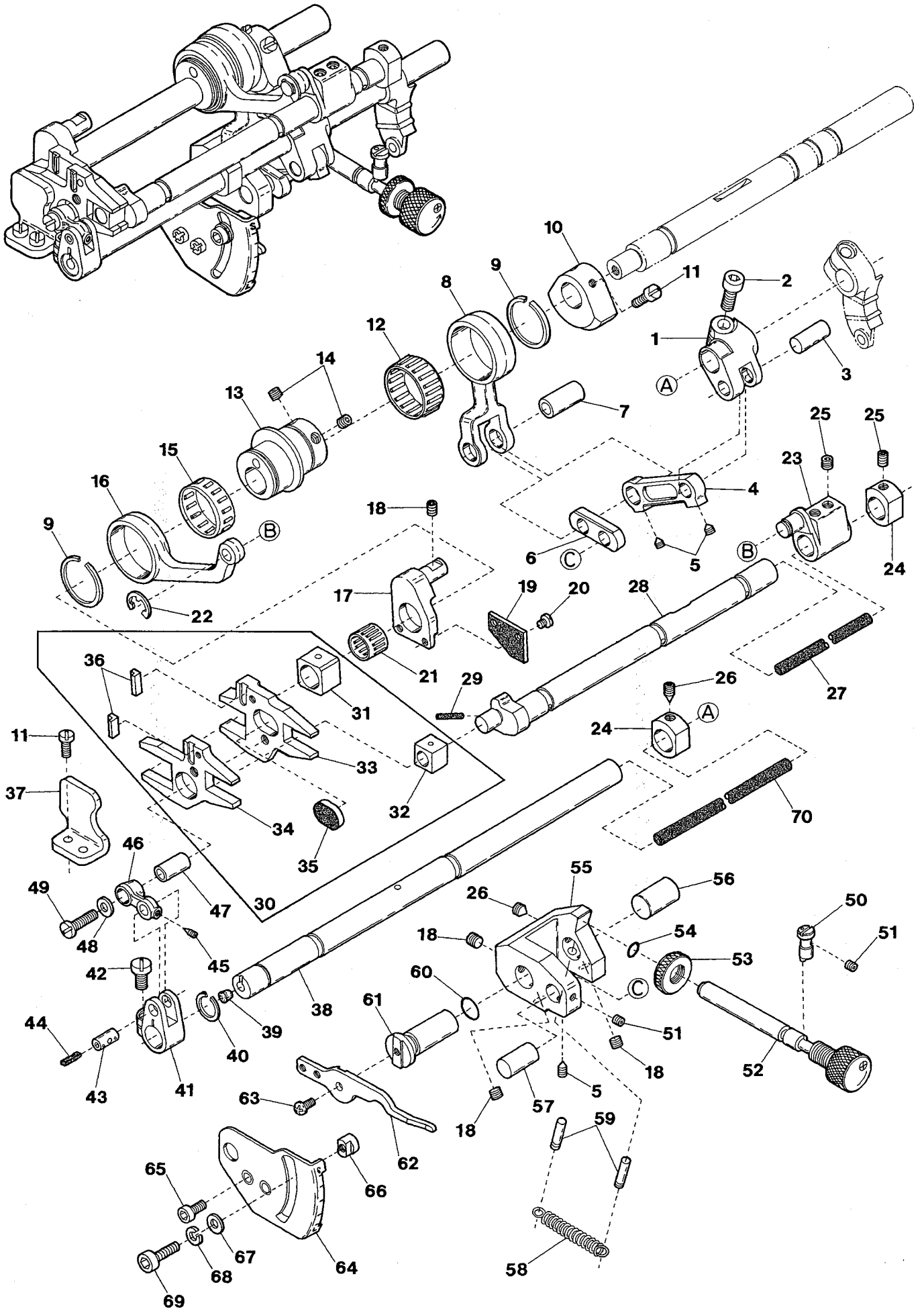
Ref.No	Parts No.	Description	品名	Amt. Req
1	3500081	Spreader Eccentric, C. Set	飾リエキセン(組)	1
2	3500082	Spreader Eccentric	飾リエキセン	1
3	160003	Screw(M5-0.8 × 5)	止ネジ	2
4	3500084	Spreader Connecting Rod	飾リロッド	1
5	110009	Screw(M4-0.7 × 8)	止ネジ	1
6	300006	Washer	ワッシャ	1
7	3100309	Adjusting Lever Pin	調節レバーピン	1
8	000528	Washer	ワッシャ	1
9	100003	Nut(M6-1.0)	ナット	1
10	3500086	Spreader Adjusting Lever	飾リ調節レバー	1
11	120013	Screw(M6-1 × 15)	止ネジ	1
12	3160138	Driving Shaft	ルーパ軸	1
13	0032646	Collar(12 × 20 × 8mm)	カラー	1
14	009604	Screw(11/64-40 × 5.5)	止ネジ	2
15				
16	3100305	Rocking Arm	ルーパ振り腕	1
17	160007	Screw(M6-1 × 6)	止ネジ	2
18	0063051	Rocking Pin	ルーパ振りピン	1
19	310094	Oil Wick(φ 3.3 × 15mm)	油芯	1
20	0063053	Spreader Bar	ルーパ棒	1
21	0063056	Bushing Ring	ブッシュリング	1
22	0063057	Collar(10 × 18 × 7mm)	カラー	1
23	009526	Screw(9/64-40 × 4.4)	止ネジ	2
24	3100307	Spreader Holder	飾り糸ルーパ台	1
25	3509320	Spreader	飾り糸ルーパ	1
26	110031	Screw(M4-0.7 × 12)	止ネジ	2



Ref.No	Parts No.	Description	品名	Amt. Req
1	3109300	Looper(56)	ルーパ	1
2	110120	Screw(M3.5-0.6 × 5)	止ネジ	1
3	3100555	Looper Holder	ルーパ台	1
4	110039	Screw(M3.5-0.6 × 10)	止ネジ	1
5	300500	Spacer(Fiber)	スペーサ(ファイバ)	3
6	3500175	Looper Bar Bushing(Left)	ルーパ棒ブッシュ(左)	1
7	160024	Screw(M6-1 × 8)	止ネジ	2
8	3500274	Looper Thread Eyelet(Left)	ルーパ糸道(左)	1
9	110101	Screw(M3-0.5 × 3)	止ネジ	1
10	0010017	Bamboo Joint	バンブ継手	1
11	3500426	Oil Tube(3 × 5 × 110mm)	オイルチューブ	1
12	3100205	O-ring(P12)	Oリング	1
13	3500179	Looper Bar Guide	ルーパ棒ガイド	1
14	3100157	Slider	スライダ	1
15	3100158	Slider Holder	スライダ取付台	1
16	110005	Screw(M3.5-0.6 × 12)	止ネジ	2
17	3100159	Slider Presser	スライダ押し	1
18	160001	Screw(M4-0.7 × 4)	止ネジ	1
19	3500180	Thrust Washer	スラストワッシャ	2
20	330016	Seal Plug	詰栓	2
21	3500177	Looper Bar	ルーパ棒	1
22	3500178	Slide Block	スライドブロック	1
23	3500176	Looper Bar Bushing(Right)	ルーパ棒ブッシュ(右)	1
24	110019	Screw(M5-0.8 × 3.5)	止ネジ	1
25	300000	Washer	ワッシャ	2
26	100002	Nut	ナット	1
27	3500458	Looper Rocker Connecting Rod, C. Set	ルーパ前後ロッド(組)	1
28	3500459	Looper Rocker Regulating Eccentric	ルーパ前後エキセン	1
29	160003	Screw(M5-0.8 × 5)	止ネジ	1
30	0065389	Roller Bearing	ニードルベアリング	1
31	3100149	Looper Rocker Connecting Rod	ルーパ前後ロッド	1
32	3100151	Looper Rocker Adjusting Pin	ルーパ前後調節ピン	1
33	340001	Spring Pin(φ 1.5 × 4mm)	スプリングピン	1
34	3500460	Looper Connecting Rod	ルーパロッド	1
35	110043	Screw(M4-0.7 × 14)	止ネジ	2
36	120049	Screw(M4-0.7 × 16)	止ネジ	2
37	2110191	Connecting Rod Swing-proof	振れ止め	2
38	3100142	Looper Driving Lever	ルーパ軸腕	1
39	160029	Screw(M8-1.25 × 8)	止ネジ	2
40	000637	Seal Plug	詰栓	1
41	3500174	Looper Rocker Arm	ルーパ振り腕	1
42	120013	Screw(M6-1 × 15)	止ネジ	1
43	3100146	Thrust Washer	スラストワッシャ	3
44	3100145	Thrust Roller Bearing	スラストベアリング	2
45	3500172	Looper Shaft	ルーパ軸	1
46	000740	Seal Plug	詰栓	2
47	000623	Gasket	パッキン	1
48	3500461	Looper Connecting Rod, C. Set	ルーパロッド(組)	1

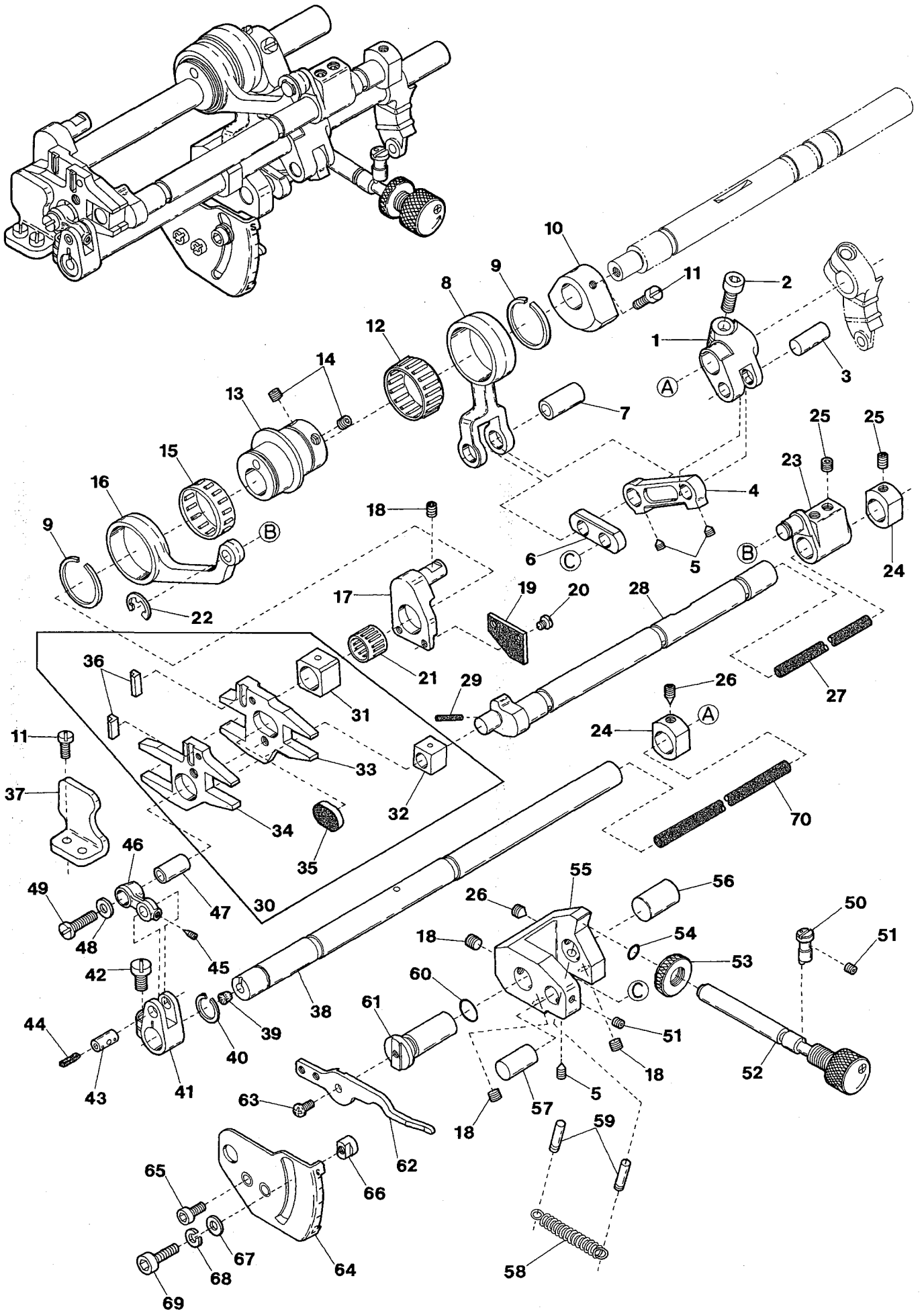


Ref.No	Parts No.	Description	品名	Amt. Req
1	3500147	Differential Feed Rocker Arm, C. Set	前送り調節腕(組)	1
2	3500148	Differential Feed Rocker Arm	前送り調節腕	1
3	120011	Screw(M6-1 × 18)	止ネジ	2
4	3500149	Differential Regulating Slider	前送り調節スライダ	1
5	3500152	Differential Link	差動リンク	1
6	3500154	Differential Feed Regulating Link	前送り調節リンク	1
7	3200215	Retaining Ring	ストップリング	2
8	3500146	Differential Feed Shaft Arm	前送り軸腕	1
9	310096	Oil Wick(φ 5 × 130mm)	油芯	1
10	3500144	Differential Feed Shaft	前送り軸	1
11	2100249	Connection Bushing(Front)	前送りリンクブッシュ(前)	1
12	3500143	Differential Feed Bar Connection	前送りリンク	1
13	300000	Washer	ワッシャ	2
14	110046	Screw(M5-0.8 × 12)	止ネジ	1
15	110021	Screw(M5-0.8 × 18)	止ネジ	1
16	3500142	Connection Bushing(Rear)	前送りリンクブッシュ(後)	1
17	3509007	Differential Feed Dog	前送り	1
18	3509005	Main Feed Dog	後送り	1
19	110004	Screw(M3.5-0.6 × 8)	止ネジ	2
20	3500151	Linear Block	リニアブロック	1
21	3500150	Linear Guide	リニアガイド	1
22	160001	Screw(M4-0.7 × 4)	止ネジ	3
23	3500153	Linear Link	リニアリンク	1
24	0068202	Retaining Ring	ストップリング	2
25	2100253	Linear Link Pin	リニアリンクピン	1
26	3500155	Differential Feed Lever(Left)	差動レバー(左)	1
27	160007	Screw(M6-1 × 6)	止ネジ	1
28	3500156	Differential Feed Lever Shaft	差動レバー軸	1
29	2100267	Collar(10 × 17 × 8mm)	カラー	1
30	3500157	Spring	バネ	1
31	340003	Knock Pin(φ 5 × 20mm)	ノックピン	1
32	3500158	Differential Feed Lever (Right)	差動レバー(右)	1
33	000690	Spring Pin(φ 4 × 16mm)	スプリングピン	1
34				
35	000010	Conical Spring Washer	皿バネワッシャ	1
36	3500161	Lock Nut	ロックナット	1
37	190004	Screw(M6-1 × 8.5, M4.5-0.5 × 3)	止ネジ	1
38	3500160	Differential Feed Graduations	差動目盛板	1
39	110045	Screw(M4-0.7 × 12)	止ネジ	2
40	3101754	Adjusting Screw	アジャスタ	1
41	2100264	Adjusting Block	アジャスタ駒	1
42	2100259	Spring	バネ	1
43	001123	Washer	ワッシャ	1
44	0034293	Retaining Ring	ストップリング	1
45	0020350	Differential Feed Lever Stopper	差動レバーストッパ	1
46	000669	Washer	ワッシャ	1
47	000600	Spring Washer	スプリングワッシャ	1
48	005049	Screw(M5-0.8 × 8)	止ネジ	1
49	3509026	Differential Feed Dog(Middle)	中送り	1
50	110038	Screw(M2.5-0.45 × 4.5)	止ネジ	1

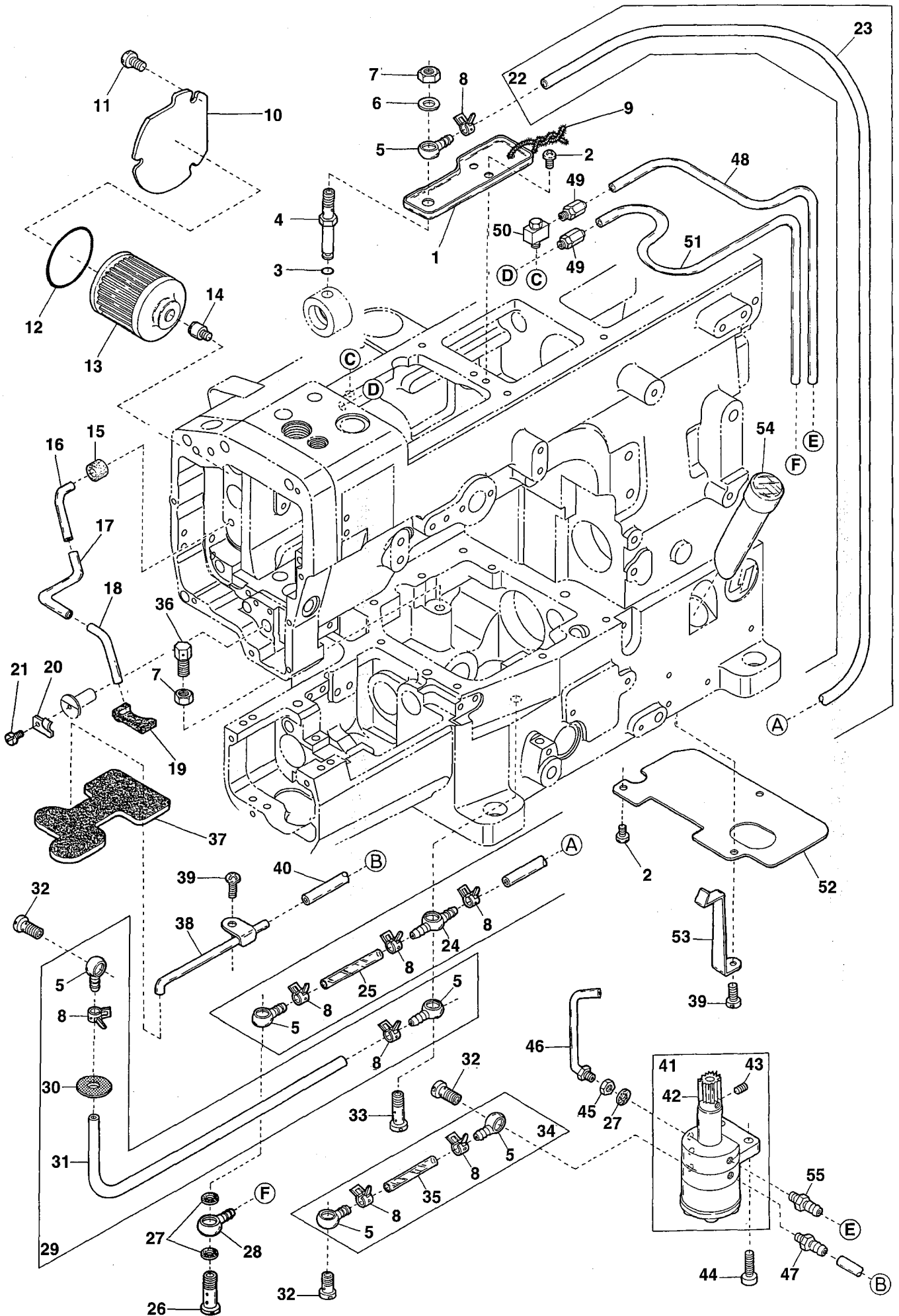


Ref.No	Parts No.	Description	品名	Amt. Req
1	3500131	Feed Bar Driving Shaft Lever	送り軸腕	1
2	120013	Screw(M6-1 × 15)	止ネジ	1
3	3500130	Feed Bar Link Pin	送りリンクピン	1
4	3500129	Feed Bar Link(Long)	送りリンク(長)	1
5	160002	Screw(M4-0.7 × 5)	止ネジ	3
6	3100195	Feed Bar Link(Short)	送りリンク(短)	1
7	3100193	Feed Bar Connecting Rod Pin	送りロッドピン	1
8	3500128	Feed Bar Connecting Rod	送りロッド	1
9	3100192	Retaining Ring	ストップリング	2
10	3500105	Counterweight	バランスウエイト	1
11	110009	Screw(M4-0.7 × 8)	止ネジ	4
12	3100623	Roller Bearing	ニードルベアリング	1
13	3500127	Main Feed Eccentric	送りエキセン	1
14	006212	Screw(M5-0.8 × 6)	止ネジ	2
15	3100190	Roller Bearing	ニードルベアリング	1
16	3500162	Feed Lift Connecting Rod	送り上下ロッド	1
17	3500119	Feed Bar Guide(Right)	送り台ガイド(右)	1
18	160007	Screw(M6-1 × 6)	止ネジ	4
19	3500411	Oiling Felt	給油フェルト	1
20	110030	Screw(M3-0.5 × 2.6)	止ネジ	2
21	3201355	Roller Bearing	ニードルベアリング	1
22	0013208	Retaining Ring	ストップリング	1
23	3500163	Feed Lift Shaft Lever	送り上下軸腕	1
24	3500124	Collar(12 × 20 × 10mm)	カラー	2
25	160004	Screw(M6-1 × 4.8)	止ネジ	3
26	160005	Screw(M6-1 × 8)	止ネジ	2
27	310096	Oil Wick(φ 5 × 130mm)	油芯	1
28	3500164	Feed Lift Shaft	送り上下軸	1
29	000397	Oil Wick(φ 2 × 11mm)	油芯	1
30	3500113	Feed Bar, Complete Set	送り台(組)	1
31	3500116	Feed Lift Block(Rear)	角駒(後)	1
32	0032867	Feed Lift Block(Front)	角駒(前)	1
33	3500115	Main Feed Bar	後送り台	1
34	3500114	Differential Feed Bar	前送り台	1
35	3500408	Oiling Felt	給油フェルト	1
36	3100231	Feed Dog Key	キー	2
37	3500118	Feed Bar Guide(Left)	送り台ガイド(左)	1
38	3500122	Main Feed Bar Driving Shaft	後送り軸	1
39	000750	Seal Plug	詰栓	1
40	2020002	Retaining Ring	ストップリング	1

Ref. No. 41 to 70 See the following page.

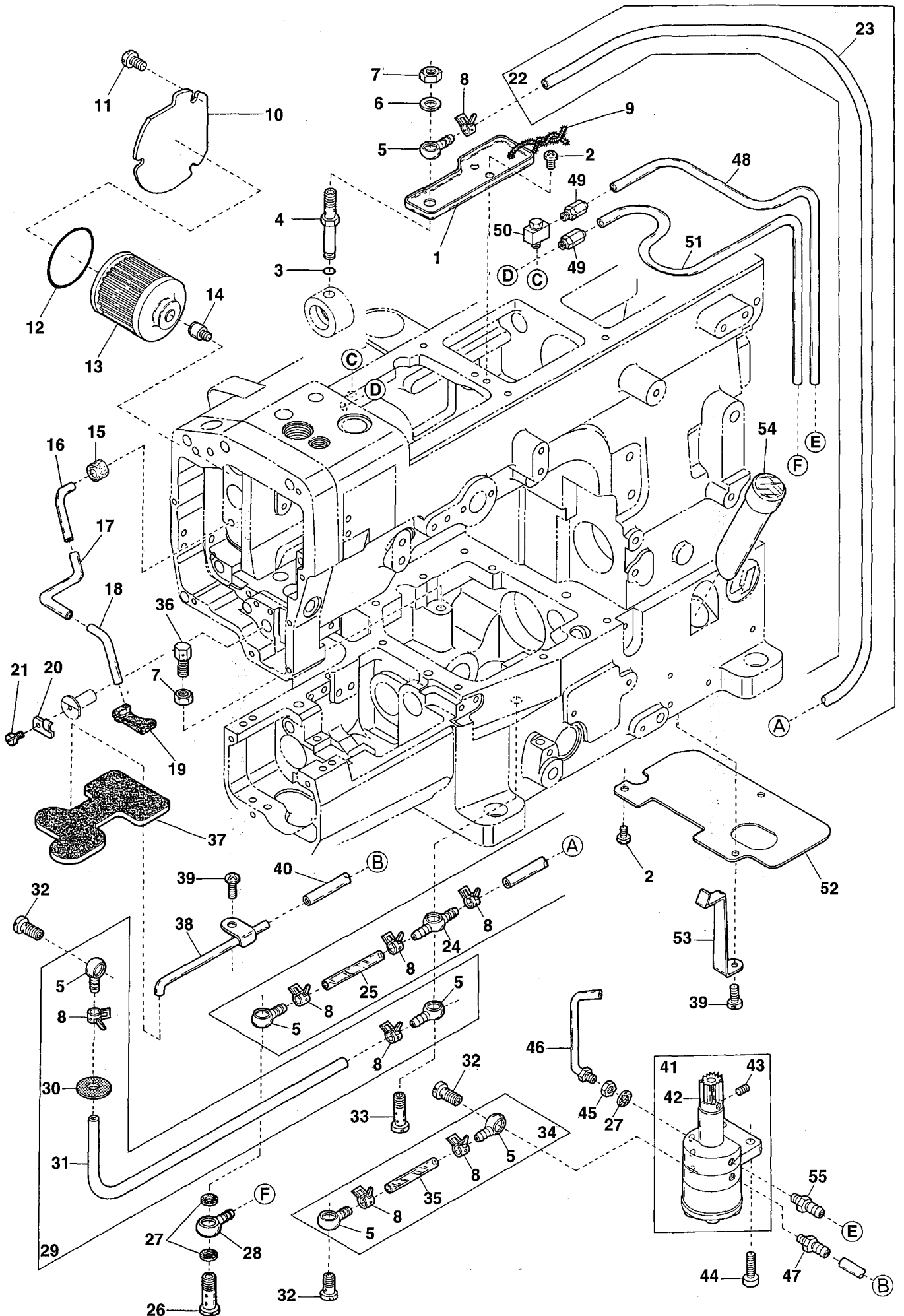


Ref.No	Parts No.	Description	品名	Amt. Req
41	3500123	Main Feed Bar Driving Shaft Lever	後送り軸腕	1
42	110117	Screw(M5-0.8 × 9.5)	止ネジ	1
43	3100214	Link Pin	リンクピン	1
44	000199	Oil Wick(2.3 × 2.3 × 13mm)	油芯	1
45	160006	Screw(M3-0.5 × 4)	止ネジ	1
46	3500121	Main Feed Bar Connection	後送りリンク	1
47	3500120	Connection Bushing	後送りリンクブッシュ	1
48	300000	Washer	ワッシャ	1
49	110118	Screw(M5-0.8 × 22)	止ネジ	1
50	3500136	Adjusting Screw Stopper	送り調節ネジストッパ	1
51	160001	Screw(M4-0.5 × 3)	止ネジ	2
52	3500133	Main Feed Bar Adjusting Screw	送り調節ネジ	1
53	100067	Lock Nut	ロックナット	1
54	0020551	O-ring(P5)	Oリング	1
55	3500132	Main Feed Bar Bracket	送りブラケット	1
56	3500138	Main Feed Lever Shaft(Right)	後送リレバー軸(右)	1
57	3500126	Connecting Shaft	連結軸	1
58	3240072	Spring	バネ	1
59	340003	Knock Pin(φ 5 × 20mm)	ノックピン	2
60	0068079	O-ring(P16)	Oリング	1
61	3500137	Main Feed Lever Shaft(Left)	後送リレバー軸(左)	1
62	3500139	Main Feed Lever	送リレバー	1
63	110013	Screw(M4-0.7 × 8)	止ネジ	1
64	3500141	Main Feed Graduations	送り目盛板	1
65	009749	Screw(M4-0.7 × 16)	止ネジ	2
66	0020350	Main Feed Lever Stopper	送リレバーストッパ	1
67	000669	Washer	ワッシャ	1
68	000600	Spring Washer	スプリングワッシャ	1
69	005049	Screw(M5-0.8 × 8)	止ネジ	1
70	310102	Oil Wick(φ 4.8 × 450mm)	油芯	1



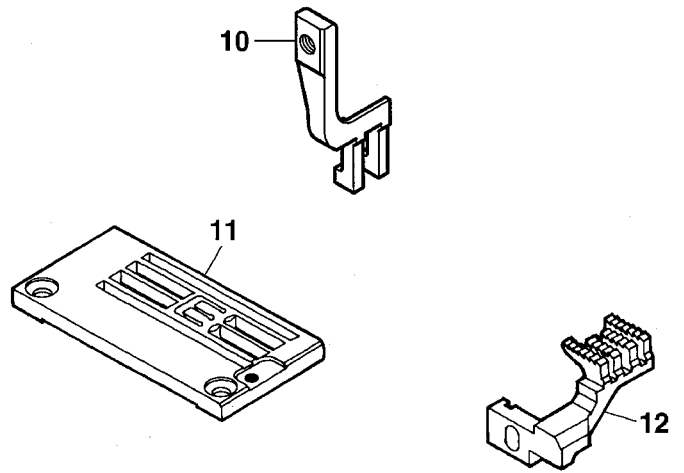
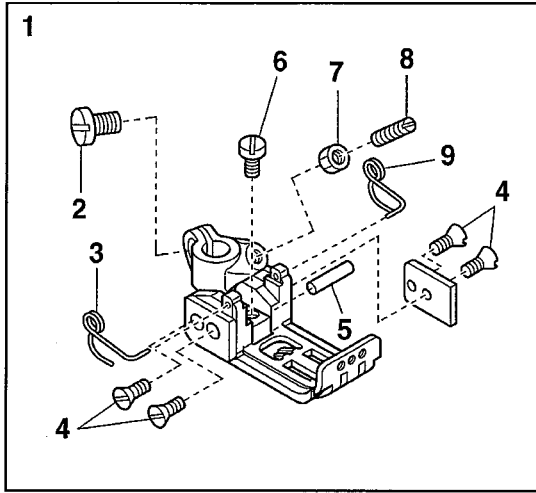
Ref.No	Parts No.	Description	品名	Amt. Req
1	3500412	Oil Receiver	油受ケ皿	1
2	110012	Screw(M4-0.7 × 5)	止ネジ	4
3	0032518	O-ring(P3)	Oリング	1
4	3500402	Oil Sight Top Nozzle	ノズル	1
5	3100370	Oil Tube Joint, One Way	片口管継手	6
6	000425	Washer	ワッシャ	1
7	000234	Nut	ナット	2
8	0031831	Oil Tube Clamp	緊束環	8
9	000463	Laced Wire(φ 3 × 260mm)	モール	1
10	3500229	Oil Filter Cover	オイルフィルタカバー	1
11	110045	Screw(M4-0.7 × 12)	止ネジ	3
12	3100061	O-ring (P42)	Oリング	1
13	3100345	Oil Filter	オイルフィルタ	1
14	3100329	Oil Filter Connector	オイルフィルタ継手	1
15	0093617	Suction Pipe Bushing	吸入パイプブッシュ	1
16	3160152	Suction Pipe	吸入パイプ	1
17	3510067	Oil Tube(3 × 5 × 60mm)	オイルパイプ	1
18	3510065	Suction Pipe(Lower)	吸入パイプ(下)	1
19	3160146	Felt	フェルト	1
20	3160153	Suction Pipe Stay	吸入パイプ支エ	1
21	110038	Screw(M2.5-0.45 × 4.5)	止ネジ	1
22	3500422	Oil Tube(Long), Complete Set	給油パイプ(長)(組)	1
23	3400261	Oil Tube(4 × 6 × 500mm)	オイルパイプ	1
24	3100371	Oil Tube Joint, Two Way	両口管継手	1
25	3100332	Oil Tube(4 × 6 × 37mm)	オイルパイプ	1
26	320011	Fitting Stud(Long)	管継手ボルト(長)	1
27	000567	Seal	パッキン	3
28	320001	Oil Tube Joint, One Way	片口管継手	1
29	3500423	Oil Tube(Middle), Complete Set	給油パイプ(中)(組)	1
30	3500415	Oil Filter Screen	濾過網	1
31	3500424	Oil Tube(4 × 6 × 190mm)	オイルパイプ	1
32	320008	Fitting Stud(Short)	管継手ボルト(短)	3
33	320009	Fitting Stud(Long)	管継手ボルト(長)	1
34	3100356	Oil Tube(Short), Complete Set	給油パイプ(短)(組)	1
35	3100331	Oil Tube(4 × 6 × 31mm)	オイルパイプ	1
36	3500418	Oiling Shower	給油シャワ	1
37	3500410	Draining Felt	排油フェルト	1
38	3500404	Draining Pipe	排油パイプ	1
39	110013	Screw(M4-0.7 × 8)	止ネジ	2
40	3500425	Oil Tube(4 × 6 × 350mm)	オイルパイプ	1

Ref. No. 41 to 55 See the following page.



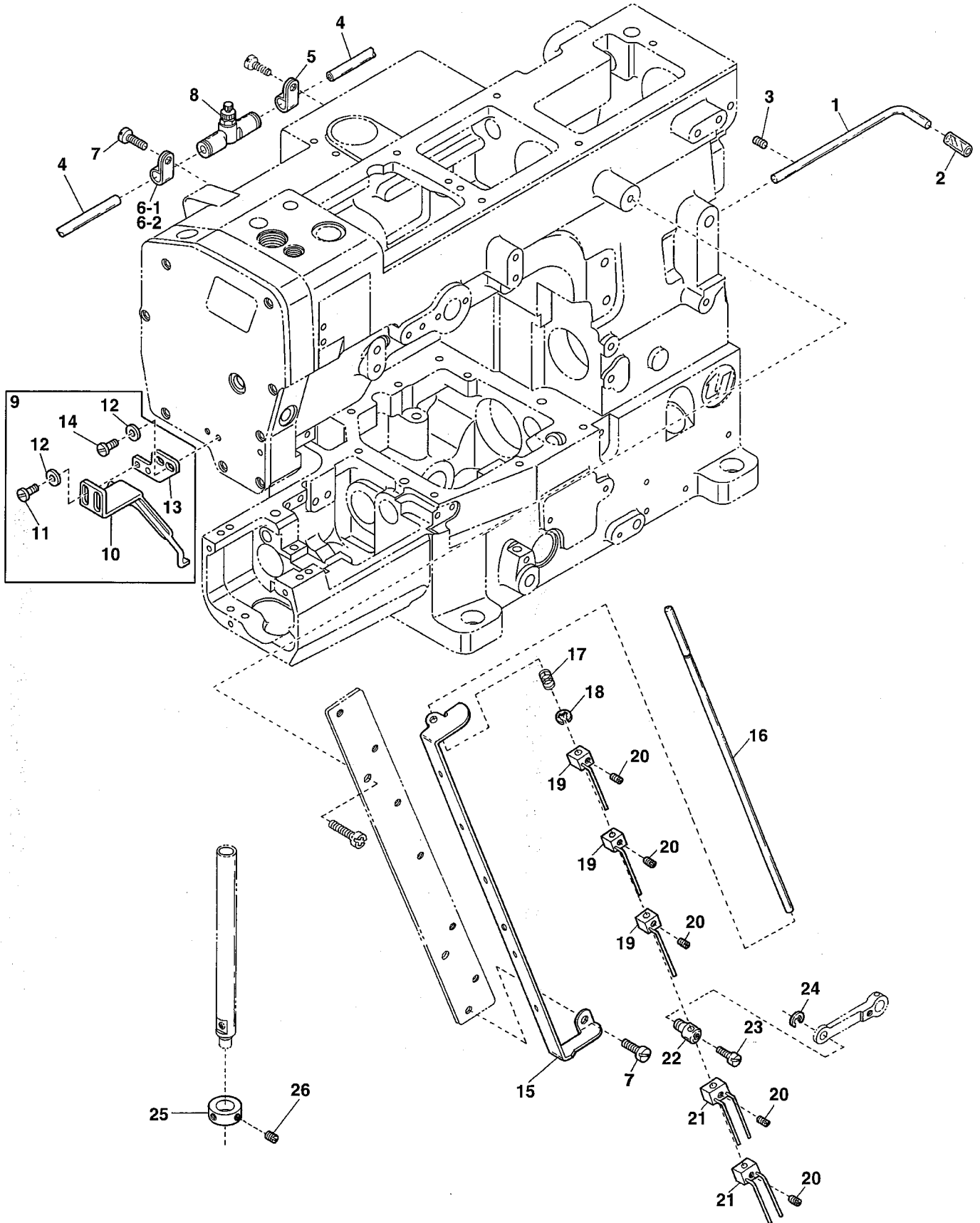
Ref.No	Parts No.	Description	品名	Amt. Req
41	3150143	Oil Pump, Complete Set	ポンプ(組)	1
42	0030711	Oil Pump Driving Worm Gear	ウォームギア	1
43	160001	Screw(M4-0.7 × 4)	止ネジ	2
44	120011	Screw(M6-1 × 18)	止ネジ	2
45	100004	Nut	ナット	1
46	3150151	Oil Nozzle for Worm Gear	給油パイプ	1
47	0010017	Bamboo Joint	バンブ継手	1
48	3510066	Oil Tube(2.5 × 4 × 400mm)	オイルパイプ	1
49	0010258	Connector(φ 2.5-M5)	コネクタ	2
50	0010019	Universal Elbow(M5)	ユニバーサルエルボ	1
51	3510064	Oil Tube(2.5 × 4 × 550mm)	オイルパイプ	1
52	3500236	Dust Proof Plate	防塵板	1
53	3100330	Oil Tube Stay	オイルパイプ支エ	1
54	3500006	Oil Sight Gauge	オイルゲージ	1
55	0010018	Bamboo Joint	バンブ継手	1

VGS2730-8



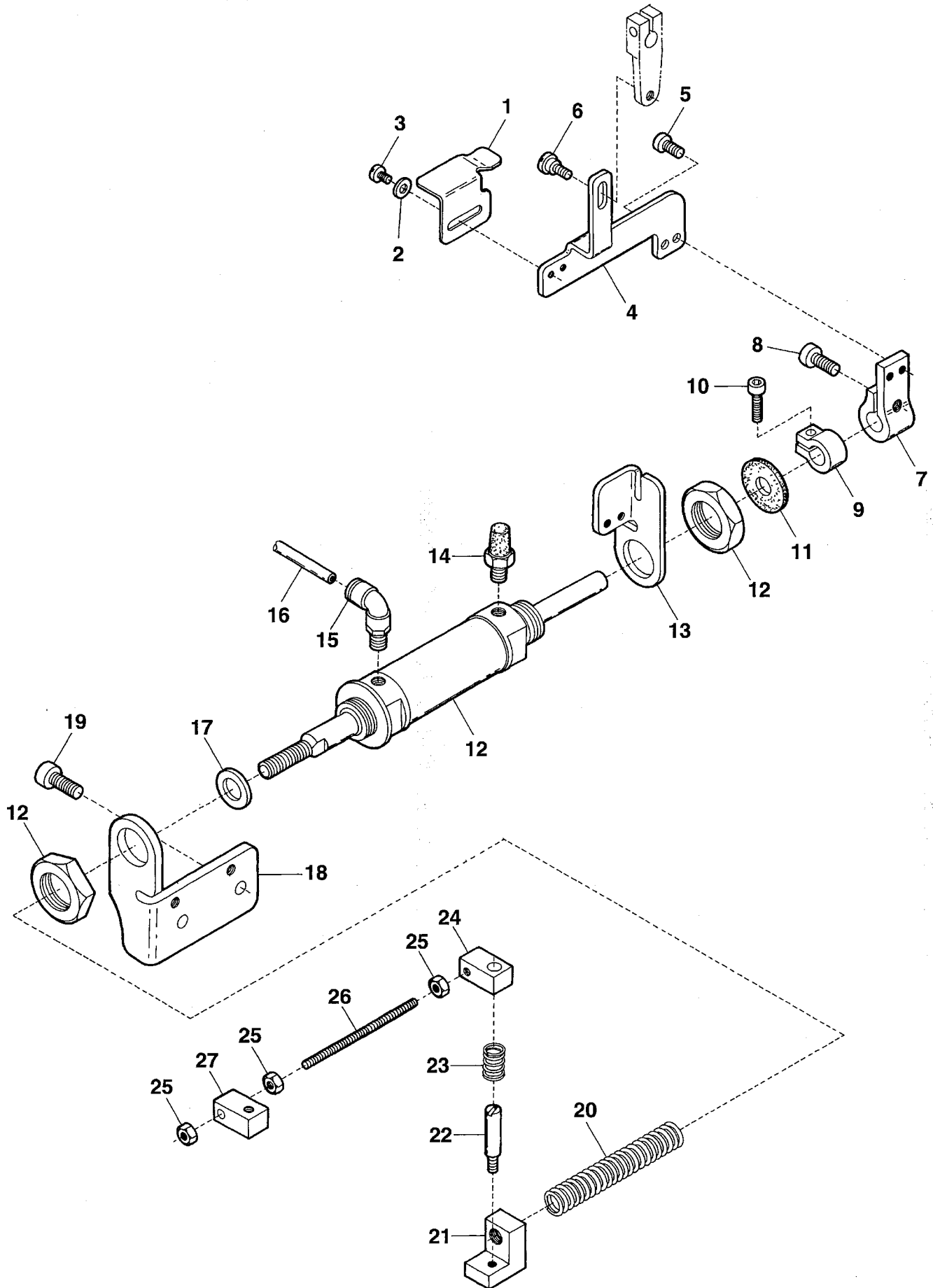
Ref.No	Parts No.	Description	品名	Amt. Req
1	3517017	Presser Foot, C. Set (56)	押エ(組)	1
2	110004	Screw(M3.5-0.6 × 8)	止ネジ	1
3	3107303	Presser Foot Spring(Left)	小押エバネ(左)	1
4	130016	Screw(M2.5-0.45 × 6)	止ネジ	4
5	3107306	Presser Foot Hinge Pin	押エヒンジピン	1
6	110084	Screw(M3.5-0.5 × 4.2)	止ネジ	1
7	000327	Lock Nut	ロックナット	1
8	260006	Adjusting Screw(1/8-44 × 9.5)	調節ネジ	1
9	3107304	Presser Foot Spring(Right)	小押エバネ(右)	1
10	3519012	Top Feed Dog	上送り	1
11	3508063	Stitch Plate(56S)	針板	1
12	3509004	Differential Feed Dog	前送り	1

UT-A34 DEVICE(1)



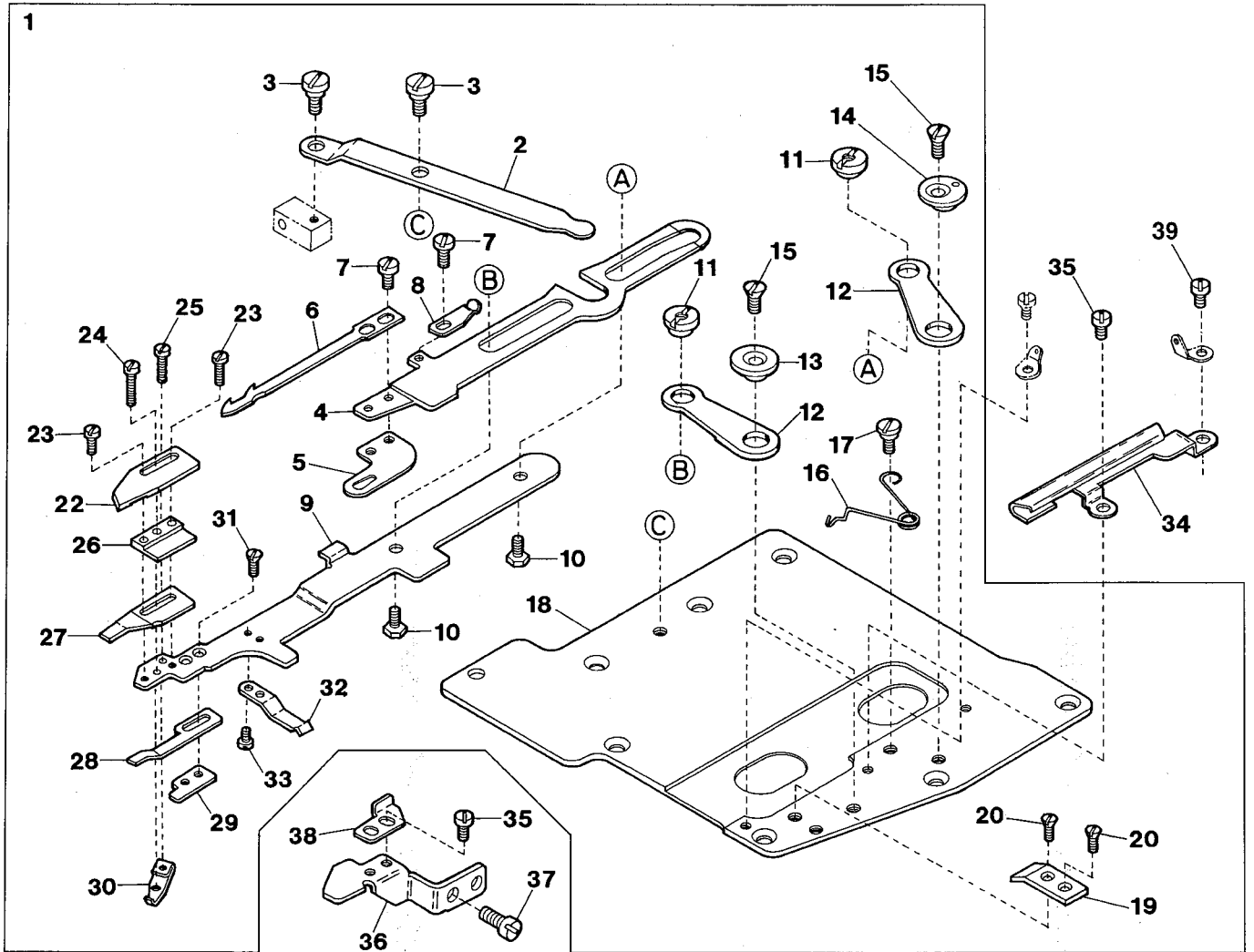
Ref.No	Parts No.	Description	品名	Amt. Req
1	0022836	Synchronizer Positioning Pin	ポジションナピン	1
2	0022837	Synchronizer Cushion	ポジションナピンクッション	1
3	009736	Screw(M4-0.7 × 6)	止ネジ	1
4	1096029	Air Tube(4 × 2.5mm)(Black)	エアチューブ(黒)	-
5	0023381	Cord Clamp(6N- φ 10.6)	コードクランプ	1
6-1	0094491	Cord Clamp(2N- φ 3.4)	コードクランプ	1
6-2	0063612	Cord Clamp(4N- φ 6.8)(for ST2-A)	コードクランプ	1
7	110013	Screw(M4-0.7 × 8)	止ネジ	3
8	1095007	Speed Controller	スピードコントローラ	1
9	3161003	Air Wiper, C. Set	エアワイパ(組)	1
10	3161004	Air Wiper	エアワイパ	1
11	110009	Screw(M4-0.7 × 8)	止ネジ	2
12	000538	Washer	ワッシャ	4
13	3151011	Air Wiper Support	エアワイパ取付板	1
14	110080	Screw(M4-0.7 × 8)	止ネジ	2
15	3100529	Thread Pull-off Eyelet	糸緩メ糸道	1
16	3500530	Thread Pull-off Bar	糸緩メ棒	1
17	0063076	Swing-proof Spring	糸緩メ棒防振バネ	1
18	0077179	Retaining Ring	ストップリング	1
19	3500514	Thread Pull-off Hook Unit	糸緩メフック(組)	3
20	003657	Screw(M4-0.7 × 3)	止ネジ	5
21	3500516	Thread Pull-off Hook Unit	糸緩メフック(組)	2
22	0094396	Thread Pull-off Bar Holder	糸緩メ棒連結片	1
23	007006	Screw(9/64-40 × 4)	止ネジ	1
24	0033024	Retaining Ring	ストップリング	1
25	3500360	Collar(9 × 15 × 7.5mm)	カラー	1
26	150001	Screw(M4-0.7 × 4)	止ネジ	2

UT-A34 DEVICE(2)



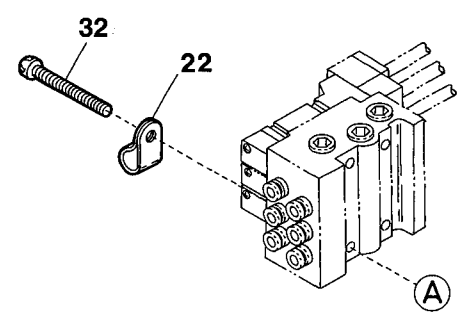
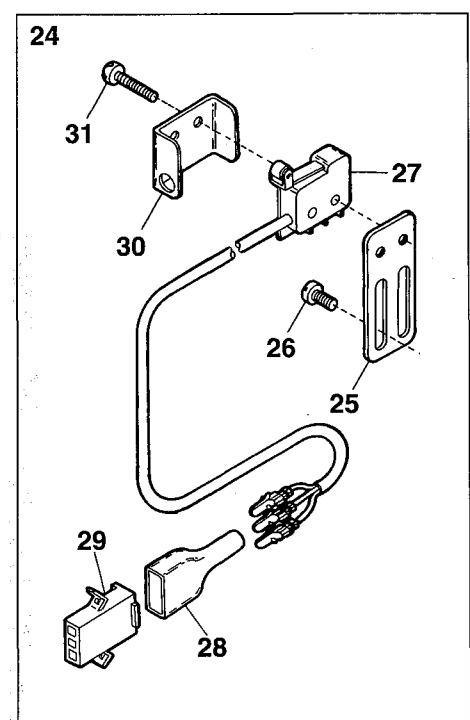
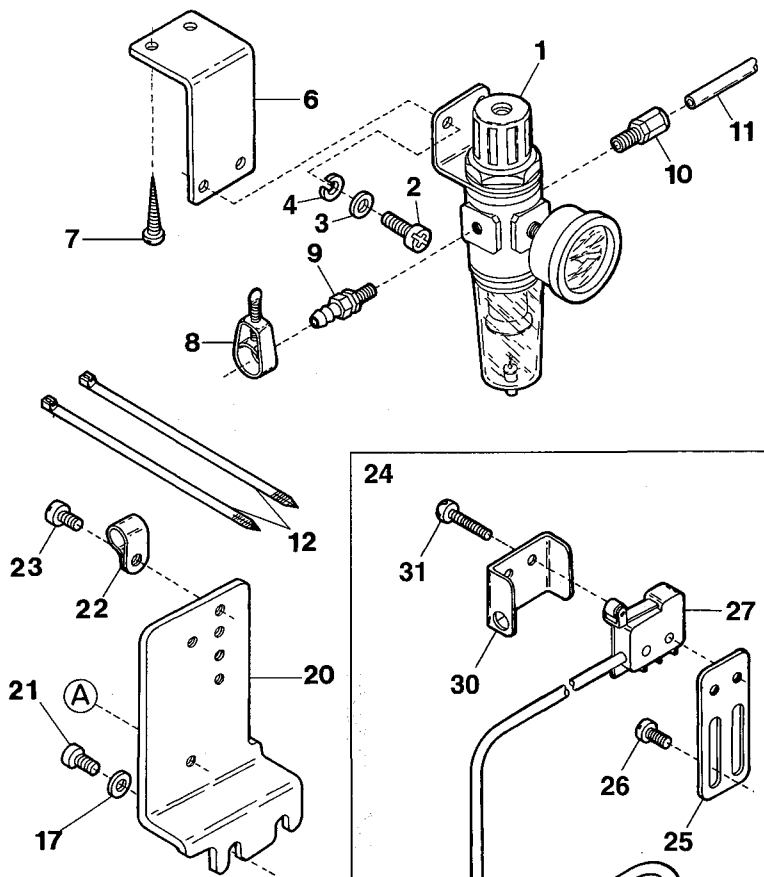
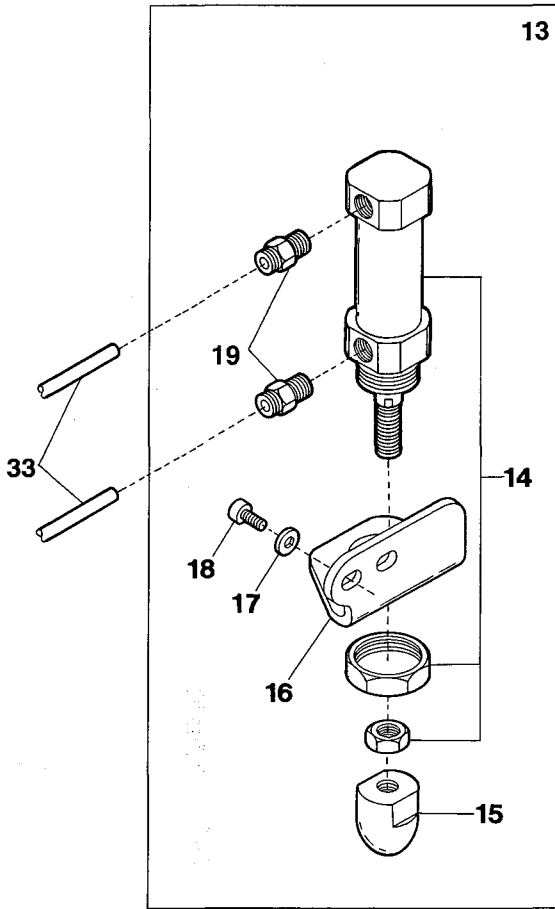
Ref.No	Parts No.	Description	品 名	Amt. Req
1	0063608	Switch Guide	スイッチガイド	1
2	000014	Washer	ワッシャ	2
3	110002	Screw(M3-0.5 × 5)	止ネジ	2
4	3101587	Tension Release Connecting Plate	糸緩メ連結板	1
5	110009	Screw(M4-0.7 × 8)	止ネジ	2
6	170009	Screw(M4-0.7 × 4)	止ネジ	1
7	3101588	Tension Release Block	糸緩メブロック	1
8	009976	Screw(M6-1 × 15)	止ネジ	1
9	3100567	Collar	カラー	1
10	120001	Screw(M4-0.7 × 14)	止ネジ	1
11	0014120	Anti-shock Rubber	緩衝ゴム	1
12	1091160	Air Cylinder	エアシリンダ	1
13	3101586	Switch Holder	スイッチ台	1
14	1097007	Silencer	サイレンサ	1
15	0010057	Elbow Connector(φ 4-PT1/8)	エルボコネクタ	1
16	1096029	Air Tube(4 × 2.5mm)(Black)	エアチューブ(黒)	-
17	000498	Washer	ワッシャ	1
18	3101585	Air Cylinder Bracket	エアシリンダ台	1
19	120006	Screw(M6-1 × 12)	止ネジ	2
20	0012071	Cylinder Return Spring	シリンダ戻シバネ	1
21	3101590	Plunger	プランジャ	1
22	180006	Screw Pin(M5-0.8 × 6)	ピンネジ	1
23	3100523	ConnectingBlock(Right)SupportSpring	連結ブロック支エバネ	1
24	3120157	Connecting Block(Right)	連結ブロック(右)	1
25	100002	Nut(M5-0.8)	ナット	3
26	190029	Connecting Rod(M5-0.8 × 40)	連結棒	1
27	3100538	Connecting Block(Left)	連結ブロック(左)	1

UT-A34 DEVICE(3)



Ref.No	Parts No.	Description	品名	Amt. Req
1	3500501	Trimming Machanism, C. Set	UT機構(組)	1
2	3100506	Lower Knife Driving Lever	下メス駆動レバー	1
3	170005	Screw(M4-0.7 × 6)	止ネジ	2
4	3100502	Lower Knife Carrier	下メス台	1
5	3500513	Looper Thread Pull-off	ルーパ糸緩メ	1
6	3100513	Lower Knife	下メス	1
7	110030	Screw(M3-0.5 × 2.6)	止ネジ	3
8	3100560	Supplementary Spring	上メス台補助バネ	1
9	3500503	Upper Knife Carrier	上メス台	1
10	190006	Screw(M4-0.7 × 4)	止ネジ	2
11	100006	Nut	ナット	2
12	3100503	Knife Guide Lever	メスガイドレバー	2
13	3100504	Knife Guide Lever Ring(Left)	メスガイドレバーリング(左)	1
14	3100505	Knife Guide Lever Ring(Right)	メスガイドレバーリング(右)	1
15	130003	Screw(M4-0.7 × 7.3)	止ネジ	2
16	3100515	Upper Knife Carrier Spring	上メス台バネ	1
17	170006	Screw(M4-0.7 × 2.5)	止ネジ	1
18	3500502	Crank Chamber Cover	ナカカバー	1
19	3500510	Upper Knife Carrier Stopper	上メス台ストッパ	1
20	130021	Screw(M4-0.7 × 6)	止ネジ	2
21				
22	3100512	Upper Knife	上メス	1
23	110024	Screw(M2-0.4 × 6)	止ネジ	2
24	110025	Screw(M2-0.4 × 10)	止ネジ	1
25	110023	Screw(M2-0.4 × 3.5)	止ネジ	1
26	3100507	Upper Knife Guide	上メスガイド	1
27	3100508	Clamp Spring	糸挟ミバネ	1
28	3100509	Clamp Spring Pressure	糸挟ミバネ押し	1
29	3100510	Clamp Spring Pressure Holder	糸挟ミバネ押し取付板	1
30	3100511	Clamp Spring Pressure Adjusting Piece	糸挟ミバネ押し調節片	1
31	130005	Screw(M2-0.4 × 4)	止ネジ	2
32	3100516	Lower Knife Carrier Support Spring	下メス台支エバネ	1
33	110034	Screw(M2-0.4 × 2)	止ネジ	2
34	3500511	Thread Guide	糸ガイド	1
35	110054	Screw(M3-0.5 × 3.5)	止ネジ	3
36	3500504	Knife Carrier Guide	メス台ガイド	1
37	110009	Screw(M4-0.7 × 8)	止ネジ	2
38	3500506	Lower Knife Carrier Stopper	下メス台ストッパ	1
39	110085	Screw(M3-0.5 × 4.5)	止ネジ	1

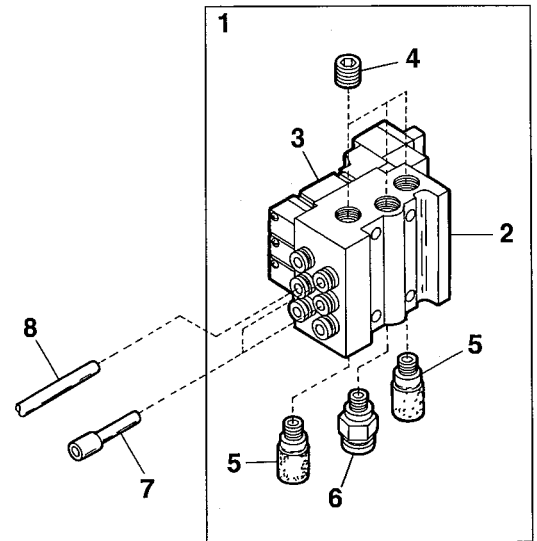
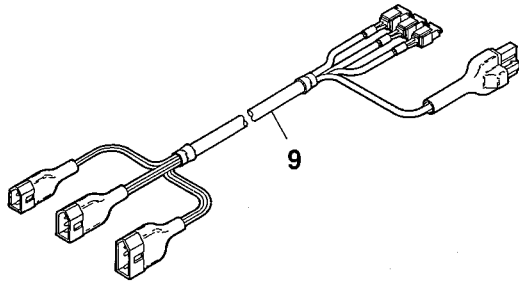
UT-A34 DEVICE(4)



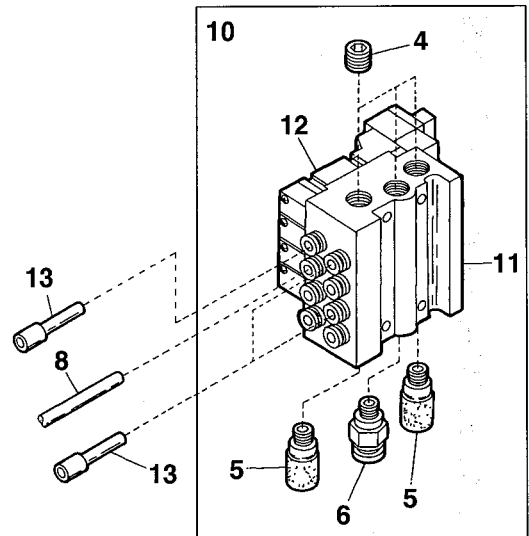
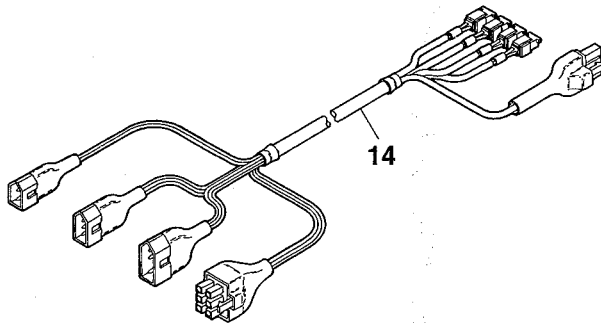
Ref.No	Parts No.	Description	品 名	Amt. Req
1	1097009	Regulator	レギュレータ	1
2	110017	Screw(M5-0.8 × 8)	止ネジ	2
3	000426	Washer	ワッシャ	2
4	000600	Spring Washer	スプリングワッシャ	2
5				
6	1253240	Regulator Support	レギュレータ取付板	1
7	006905	Wood Screw(φ 5.1 × 20)	木ネジ	2
8	0033939	Hose Band	ホースバンド	1
9	0010108	Hose Union	ホースユニオン	1
10	0010264	Connector(φ 6-PT1/4)	コネクタ	1
11	1096030	Air Tube(6 × 4mm)(Black)	エアチューブ(黒)	-
12	0011795	Wrapping Band(2.3 × 92)	束線バンド	2
13	3500550	Presser Foot Lifter Cylinder, C. Set	押工場ゲシリンダ(組)	1
14	1091146	Air Cylinder	押工場ゲシリンダ	1
15	3201037	Cylinder Rod Chip	シリンダロッドチップ	1
16	3500505	Cylinder Bracket	シリンダ台	1
17	000425	Washer	ワッシャ	4
18	120013	Screw(M6-1 × 15)	止ネジ	2
19	0010055	Connector(φ 4-PT1/8)	コネクタ	2
20	3500551	Solenoid Valve Holder	電磁弁台	1
21	120006	Screw(M6-1 × 12)	止ネジ	2
22	0023381	Cord Clamp(6N- φ 10.6)	コードクランプ	2
23	110013	Screw(M4-0.7 × 8)	止ネジ	1
24	1066138	Switch, Complete Set	スイッチ(組)	1
25	0063607	Switch Support	スイッチ取付板	1
26	110062	Screw(M3.5-0.6 × 8)	止ネジ	2
27	1066127	Switch	スイッチ	1
28	0011720	Connector Cover	コネクタカバー	1
29	0010923	Connector	コネクタ	1
30	0063609	Switch Cover	スイッチカバー	1
31	009984	Screw(M2.3-0.4 × 10)	止ネジ	2
32	110089	Screw(M4-0.7 × 35)	止ネジ	2
33	1096029	Air Tube(4 × 2.5mm)(Black)	エアチューブ(黒)	-

UT-A34 DEVICE(5)

UT-A34

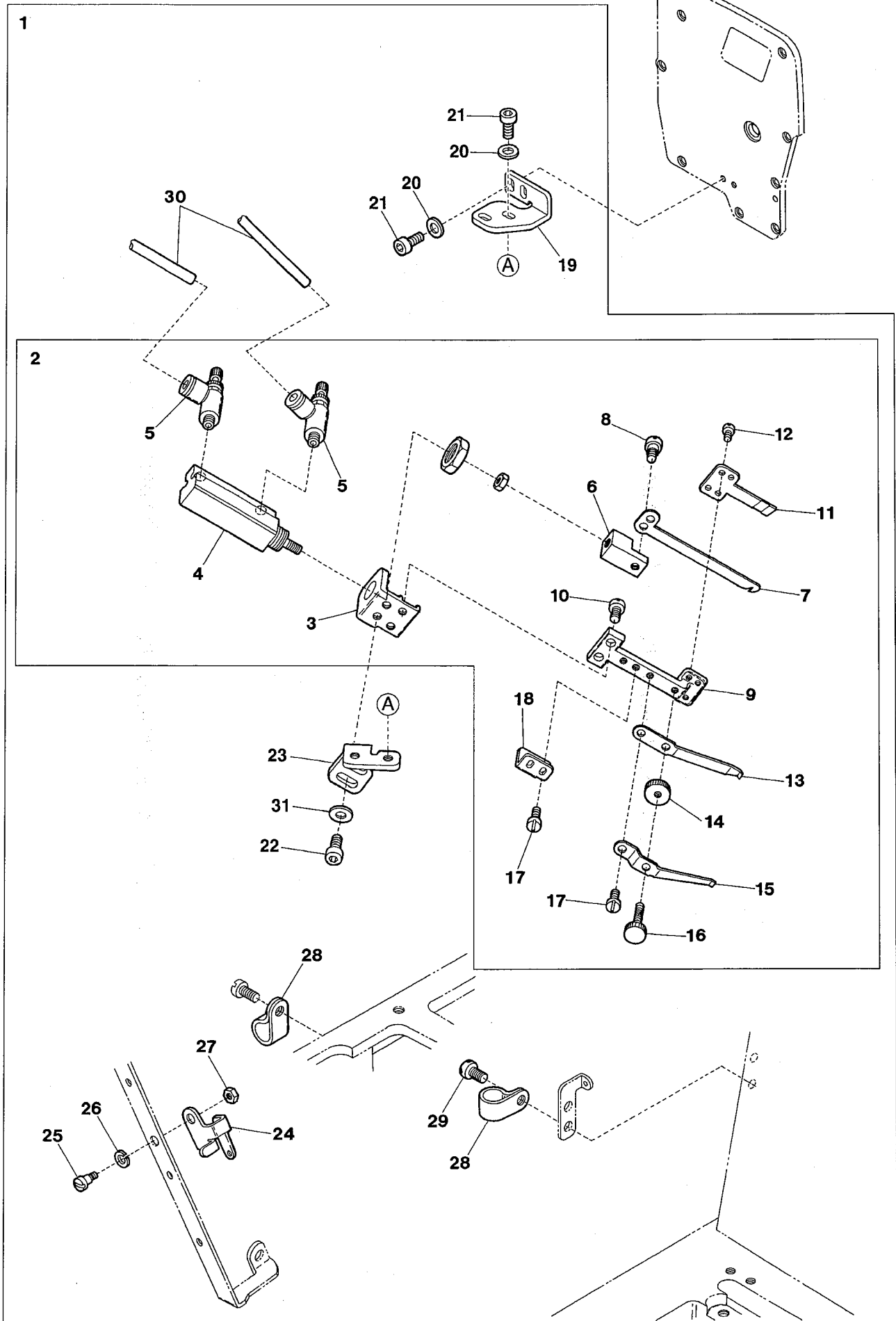


UT-A34A/ST2-A



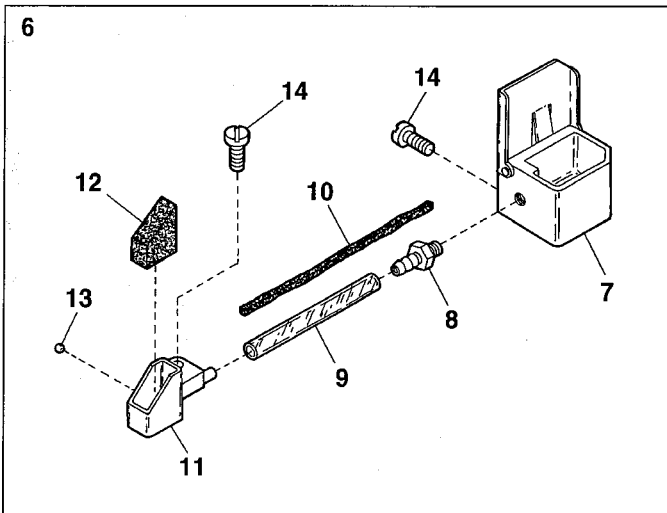
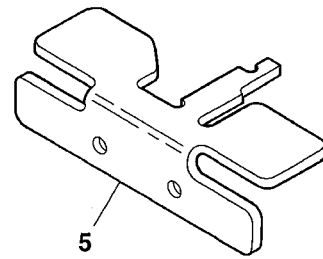
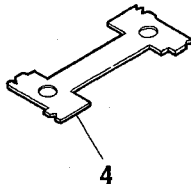
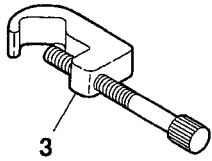
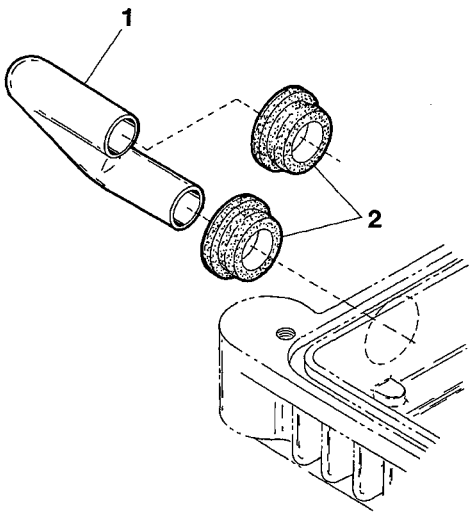
Ref.No	Parts No.	Description	品 名	Amt. Req
1	1090248	Solenoid Valve, C. Set	電磁弁(組)	1
2	1090185	Manifold	マニフォルド	1
3	1090242	Solenoid Valve	電磁弁	3
4	0010119	Blank Plug	メクラプラグ	3
5	1097007	Silencer	サイレンサ	2
6	1094056	Connector(φ 6-PT1/8)	コネクタ	1
7	1094055	Plug	プラグ	2
8	1096029	Air Tube(4 × 2.5mm)(Black)	エアチューブ(黒)	-
9	1200452	Intermediate Cable(UT-A34)	中継ケーブル	1
10	1090249	Solenoid Valve, C. Set	電磁弁(組)	1
11	1090185	Manifold	マニフォルド	1
12	1090242	Solenoid Valve	電磁弁	4
13	1094055	Plug	プラグ	3
14	1200453	Intermediate Cable(UT-A34A/ST-A)	中継ケーブル	1

ST2-A DEVICE

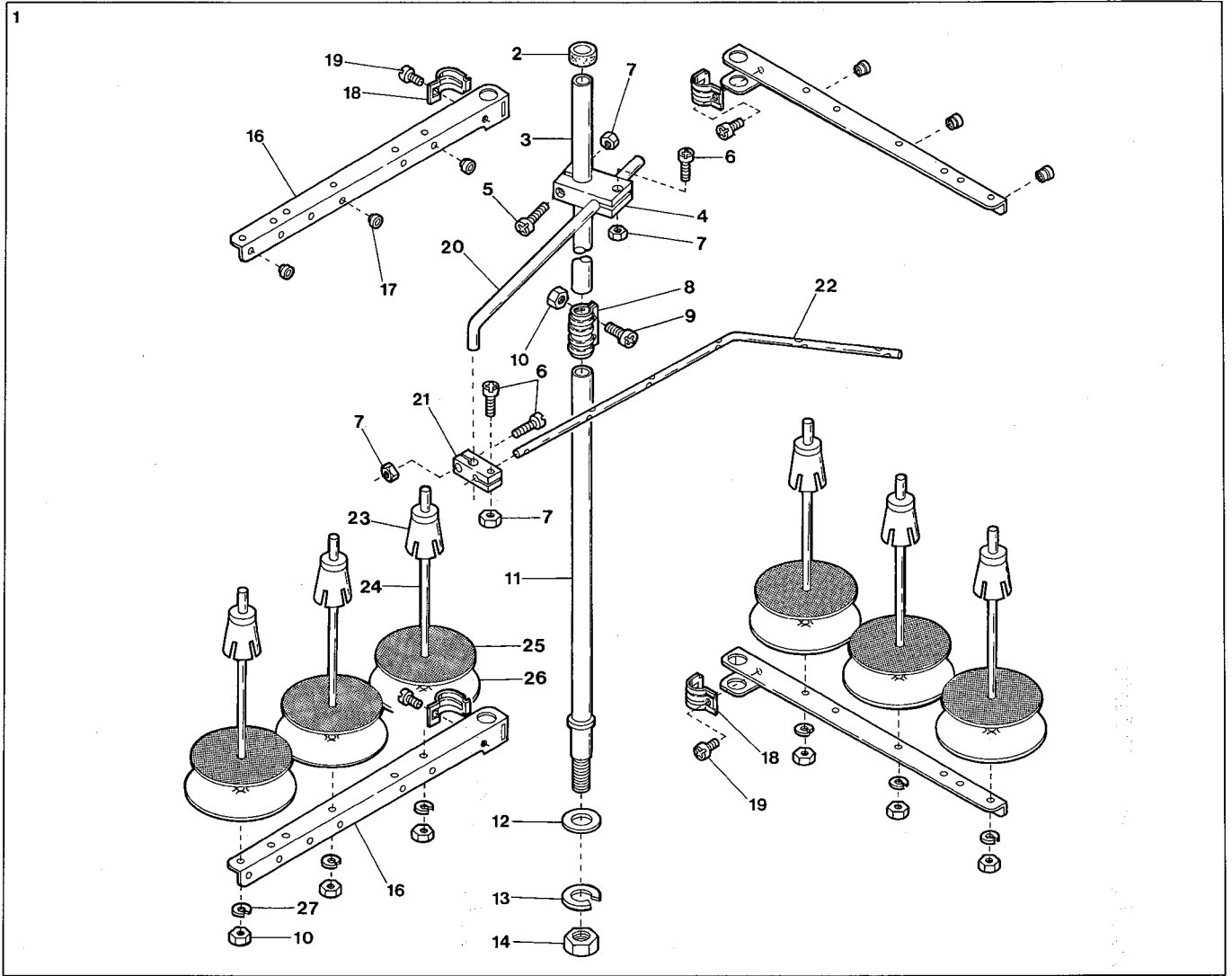


Ref.No	Parts No.	Description	品名	Amt. Req
1	3519903	ST2-A Device, C. Set	ST2-A装置(組)	1
2	3101800	Trimming Device, Complete Set	メス装置(組)	1
3	3101805	Bracket	ブラケット	1
4	1091145	Air Cylinder	エアシリンダ	1
5	1095001	Speed Controller	スピードコントローラ	2
6	3101809	Movable Trimming Knife Holder	動メス台	1
7	3101801	Movable Trimming Knife	動メス	1
8	270019	Screw(1/8-44 × 3)	止ネジ	1
9	3101806	Knife Guide	メスガイド	1
10	110001	Screw(M4-0.7 × 5.4)	止ネジ	2
11	3101802	Fixed Trimming Knife	固定メス	1
12	110023	Screw(M2-0.4 × 3.5)	止ネジ	4
13	3101810	Thread Clamp	糸挟ミ	1
14	100058	Nut	ナット	1
15	3101808	Thread Clamp Spring	糸挟ミバネ	1
16	009791	Adjusting Screw(M3-0.5 × 6)	調節ネジ	1
17	110054	Screw(M3-0.5 × 3.5)	止ネジ	3
18	3101804	Holder Support	動メス台支エ	1
19	3510101	Positioning Plate(Upper)	位置決め板(上)	1
20	000665	Washer	ワッシャ	4
21	120052	Screw(M4-0.7 × 10)	止ネジ	4
22	006202	Screw(M4-0.7 × 6)	止ネジ	2
23	3161011	Positioning Plate(Lower)	位置決め板(下)	1
24	3100711	Top Cover Thread Eyelet	飾り糸道	1
25	006035	Screw(9/64-40 × 7)	止ネジ	1
26	000644	Spring Washer	スプリングワッシャ	1
27	000322	Nut	ナット	1
28	0036133	Cord Clamp(5N- Φ 8.4)	コードクランプ	2
29	110013	Screw(M4-0.7 × 8)	止ネジ	1
30	1096029	Air Tube(4 × 2.5mm)(Black)	エアチューブ(黒)	-
31	001123	Washer	ワッシャ	2

EXTRA PARTS



Ref.No	Parts No.	Description	品名	Amt. Req
1	3500603	Self-cleaning Pipe	セルフクリーニングパイプ	1
2	3500605	Pipe Holder	パイプホルダ	2
3	3100033	Supplementary Front Cover	補助カバー	1
4	110105	Screw(M5-0.8 × 12)	止ネジ	2
5	000426	Washer	ワッシャ	2
6	0093690	Timing Gauge	タイミングゲージ	1
7	0095220	Looper Timing Gauge	ルーパタイミングゲージ	1
8	3500493	Timing Gauge	タイミングゲージ	1
9	3100256	HR Device, Complete Set	HR装置(組)	1
10	3100254	HR Container	HRタンク	1
11	1090190	Pipe Joint	パイプ継手	1
12	3100253	Oil Tube	給油パイプ	1
13	310007	Felt(2.5 × 2.5 × 100mm)	フェルト	1
14	3100250	HR Cup	HRカップ	1
15	310006	HR Felt	HRフェルト	1
16	000637	Seal Plug	詰栓	1
17	110013	Screw(M4-0.7 × 8)	止ネジ	2



Ref.No	Parts No.	Description	品名	Amt. Req
1	9620696	Thread Stand, C. Set(6 Spools Type)	糸立台(組)(6本糸用)	1
2	9620631	Column Cap	コラムキャップ	1
3	9620670	Column Pipe(Upper)	コラムパイプ(上)	1
4	9620689	Thread Guide Holder(Large)	ガイドホルダ(大)	1
5	911002	Screw(M4-0.7 × 20)	止ネジ	1
6	911001	Screw(M4-0.7 × 12)	止ネジ	3
7	910001	Nut	ナット	4
8	9620673	Column Pipe Connector	コラムパイプ継手	1
9	911006	Screw(M5-0.8 × 13)	止ネジ	2
10	910000	Nut	ナット	8
11	9620675	Column Pipe(Lower)	コラムパイプ(下)	1
12	930052	Washer	ワッシャ	1
13	930053	Spring Washer	スプリングワッシャ	1
14	910003	Nut(M16-1.5)	ナット	1
15				
16	9620703	Thread Hanger(3 Spools Type)	スレッドハンガ(3本糸用)	4
17	9620700	Thread Eyelet	アイレット	6
18	9620688	Thread Hanger Holder	スレッドハンガ抱キ	4
19	911060	Screw(M6-1 × 15)	止ネジ	4
20	9620691	Thread Guide Arm	ガイドアーム	1
21	9620690	Thread Guide Holder(Small)	ガイドホルダ(小)	1
22	9620666	Thread Guide(6 Spools Type)	スレッドガイド(6本糸用)	1
23	9620678	Spool Cushion	スプールのクッション	6
24	9620679	Spool Pin	スプールの軸	6
25	9620680	Spool Mat	スプールのマット	6
26	9620681	Spool Seat Disc	受け皿	6
27	930055	Spring Washer	スプリングワッシャ	6

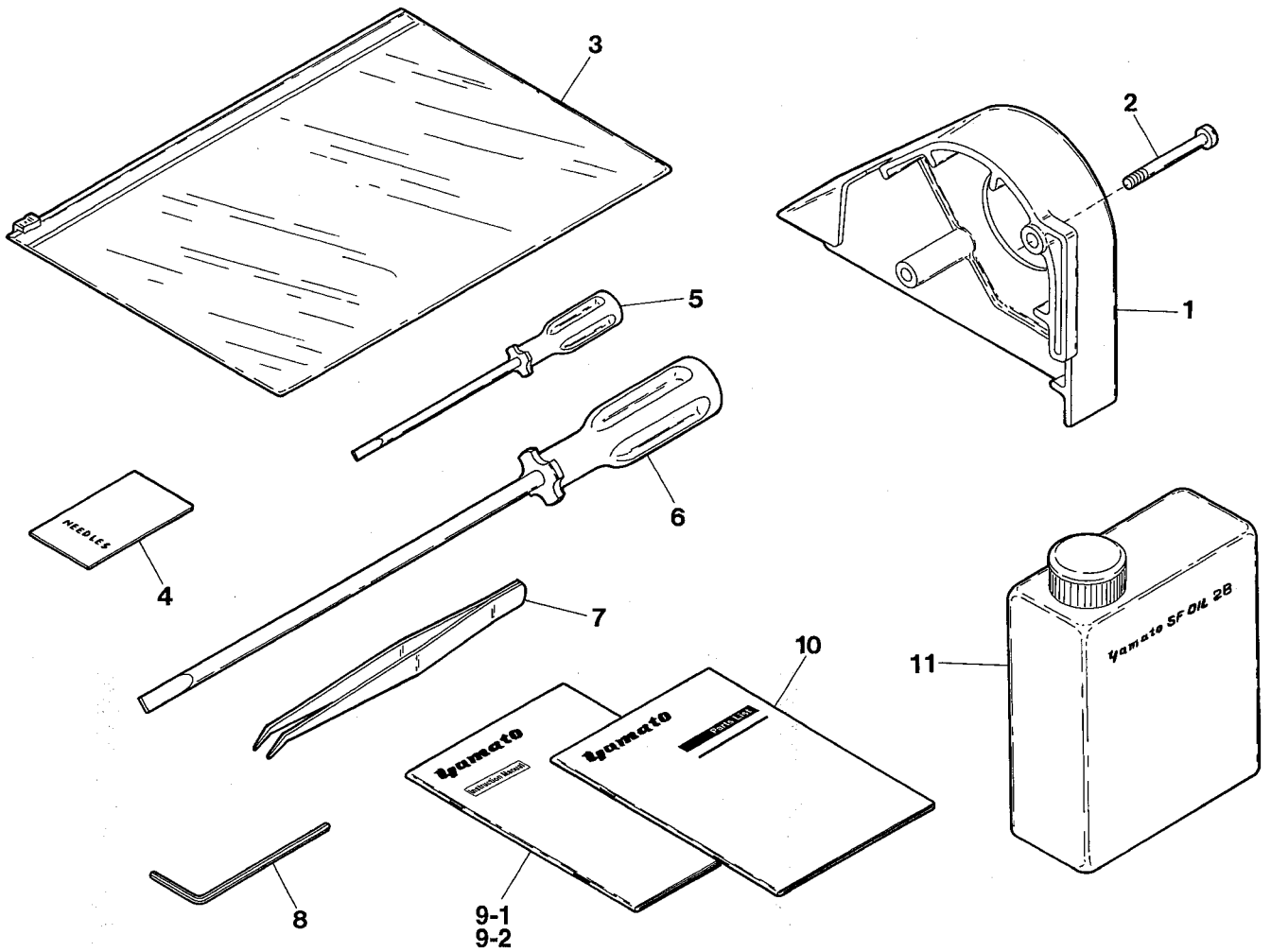
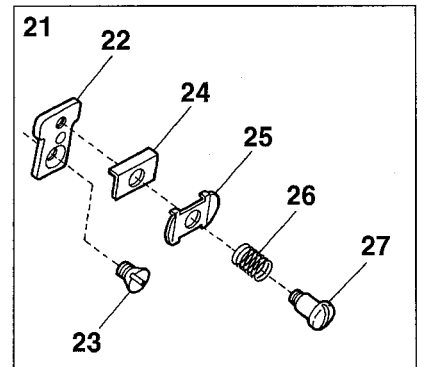
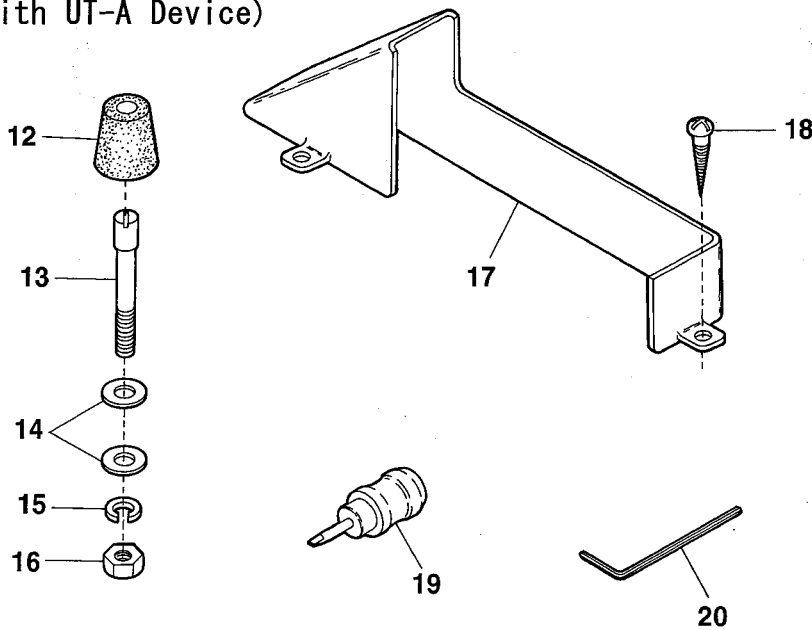









Table top installation 上乗せ式
(with UT-A Device)



Ref.No	Parts No.	Description	品名	Amt. Req
1	3500700	Belt Cover	ベルトカバー	1
2	110028	Screw(M6-1 × 46)	止ネジ	2
3	9620003	Bag	袋	1
4		Needle(System : UY × 128GAS)	針	5
5	0099094	Screwdriver(2.5 × 75mm)	ドライバ	1
6	0099091	Screwdriver(5.5 × 200mm)	ドライバ	1
7	0099051	Thread Tweezers	ピンセット	1
8	9620210	Hexagonal Wrench(2.5mm)	六角レンチ	1
9-1	9720261	Instructions Book		1
9-2	9720260		取扱い説明書	1
10	9710106	Parts Book	パーツブック	1
11	9620008	SF Oil 28(1ℓ)	油	1
12	0063009	Oil Reservoir Rubber Cushion	ゴム座	4
13	180008	Setting Screw(M6-1 × 63)	取付ケネジ	4
14	000528	Washer	ワッシャ	8
15	000667	Spring Washer	スプリングワッシャ	4
16	000011	Nut	ナット	4
17	3500701	Belt Cover(Lower)	ベルトカバー(下)	1
18	006905	Wood Screw(φ 5.1 × 20)	木ネジ	3
19	0037988	Screwdriver(Short)	ミニドライバ	1
20	9620202	Hexagonal Wrench(2.0mm)	六角レンチ	1
21	3160190	Needle Thread Retainer Support, C. Set	小調子台(組)	1
22	3160191	Needle Thread Retainer Support	小調子台	1
23	005431	Screw(1/8-44 × 4.4)	止ネジ	1
24	0036175	Thread Retainer Disc Support	小調子板	1
25	0032425	Needle Thread Retainer Dice	小調子皿	1
26	0032426	Needle Thread Retainer Spring	小調子バネ	1
27	001093	Screw(1/8-44 × 2.2)	止ネジ	1

WARNING LABEL 警告ラベル

LABEL ラベル	Parts No. 品番	Description 品名
 <p>CAUTION</p> <p>Do not operate without eye guard and safety devices. Before threading, changing needle, cleaning etc. switch off main switch.</p>	390140	CAUTION IN OPERATION
 <p>注意</p> <p>動く部分でけがをする。 安全保護装置をつけて縫製作業をすること。 電源を切ってから、糸通し、ボビンや針の交換、掃除や調整をすること。</p>	390143	操作注意ラベル
 <p>高電圧警告 DANGER</p> <p>このカバーを開けるときは、電源スイッチを切った後、5分たってから開けること。</p> <p>To open this cover, turn off power supply and wait more than 5 minutes before opening.</p>	390144	DANGER : WARNING OF ELECTRIC SHOCK BY HIGH-VOLTAGE 感電注意ラベル
	390145	"Be sure to connect earth line". アースラベル
	390146	ROTATING-DIRECTION SYMBOL : CHECK CORRECT ROTATING DIRECTION 回転方向表示ラベル
 <p>ケガ注意 CAUTION</p>	390147	EYE GUARD : TAKE CARE NOT CAUSE INJURY TO EYES BELT COVER : DO NOT INSERT FINGERS ケガ注意ラベル
 <p>高温注意 CAUTION</p>	390148	CAUTION FOR HIGH TEMPERATURE : DO NOT TOUCH STEPPING MOTOR AND SOLENOID 高温注意ラベル

INDEX

VGS2700-8

Page = 1

Parts No.	Page No.	Ref. No.	Weight(g)	Parts No.	Page No.	Ref. No.	Weight(g)	Parts No.	Page No.	Ref. No.	Weight(g)
000011	26	16		000669	3	46		009142	7	10	
000014	4	59		000669	4	55		009526	12	23	
000014	9	67		000669	11	11		009604	12	14	
000014	19	2		000669	15	67		009736	18	3	
000015	2	29		000690	8	61		009747	9	57	
000177	3	6		000726	1	37		009748	1	8	
000195	4	16		000740	9	15		009749	15	65	
000199	15	44		000740	10	2		009750	7	25	
000206	8	52		000740	13	46		009751	11	10	
000206	9	11		000740	14	46		009779	9	66	
000234	16	7		000750	15	39		009784	11	2	
000278	9	51		000989	6	2		009791	23	16	
000309	7	20						009976	19	8	
000322	23	27		001093	26	27		009977	10	27	
000327	8	21		001107	5	18		009984	21	31	
000327	17	7		001123	23	31					
000360	3	38		001170	8	64		0010017	13	10	
000397	15	29		001818	3	35		0010017	14	10	
000425	16	6		001900	7	8		0010017	16	47	
000425	21	17						0010018	16	55	
000426	11	29		003302	8	22		0010019	16	50	
000426	21	3		003657	18	20		0010055	21	19	
000426	24	5						0010057	19	15	
000445	8	2		004182	2	51		0010108	21	9	
000463	16	9		004272	9	40		0010119	22	4	
000487	8	43						0010258	16	49	
000498	19	17		005049	15	69		0010264	21	10	
000528	12	8		005075	1	30		0010923	21	29	
000528	26	14		005431	26	23					
000538	2	32		005650	8	36		0011720	21	28	
000538	3	30		005650	9	45		0011795	21	12	
000538	8	41									
000538	18	12		006035	23	25		0012071	19	20	
000555	6	26		006202	1	38					
000567	16	27		006202	2	19		0013208	15	22	
000600	6	27		006202	3	41					
000600	15	68		006202	11	17		0014120	19	11	
000600	21	4		006202	23	22					
000623	13	47		006212	6	49		0020051	4	48	
000623	14	47		006212	15	14		0020052	2	8	
000637	13	40		006233	1	22		0020119	3	16	
000637	14	40		006905	21	7		0020137	1	29	
000637	24	16		006905	26	18		0020271	8	13	
000644	23	26						0020350	15	66	
000665	2	15		007006	18	23		0020538	11	25	
000665	23	20		007627	2	41		0020551	15	54	
000667	6	31		007627	3	31		0020759	1	5	
000667	26	15						0020759	2	7	

INDEX

VGS2700-8

Page = 2

Parts No.	Page No.	Ref. No.	Weight(g)	Parts No.	Page No.	Ref. No.	Weight(g)	Parts No.	Page No.	Ref. No.	Weight(g)
				0063053	12	20		0094491	18	6-1	
0022836	18	1		0063055	4	8					
0022837	18	2		0063056	12	21		0095027	11	21	
				0063057	12	22		0095220	24	7	
0023381	18	5		0063076	18	17		0095334	8	63	
0023381	21	22		0063515	8	60		0095367	2	50	
				0063607	21	25					
0024083	3	2		0063608	19	1		0099051	26	7	
0024084	3	1		0063609	21	30		0099091	26	6	
				0063612	18	6-2		0099094	26	5	
0026081	10	22									
0026099	10	18		0065275	2	14		100002	13	26	
0026413	10	15		0065372	8	3		100002	14	26	
				0065389	13	30		100002	19	25	
0030255	3	3		0065389	14	30		100003	12	9	
0030711	16	42						100004	16	45	
0031111	3	7		0068011	1	4		100006	20	11	
				0068079	15	60		100007	9	41	
0031831	16	8		0068181	8	37		100058	23	14	
				0068202	9	34		100067	15	53	
0032425	26	25									
0032426	3	52		0077179	11	13		110001	8	7	
0032426	26	26		0077179	18	18		110001	23	10	
0032518	16	3		0077270	8	1		110002	2	40	
0032646	12	13						110002	9	61	
0032684	4	44		0085710	11	32		110002	19	3	
0032867	15	32						110004	8	16	
0032952	3	4		0090071	3	5		110004	17	2	
				0090807	3	12		110005	13	16	
0033024	10	20		0090812	3	9		110005	14	16	
0033024	18	24		0090856	3	11		110009	3	26	
0033939	21	8						110009	5	14	
				0092305	6	5		110009	8	40	
0034293	11	9						110009	12	5	
				0093154	6	40		110009	15	11	
0035813	3	37		0093186	7	24		110009	18	11	
				0093212	7	16		110009	19	5	
0036133	23	28		0093357	7	5		110009	20	37	
0036175	26	24		0093365	7	7		110010	2	34	
				0093611	8	10		110011	7	12	
0037108	3	36		0093617	16	15		110011	11	31	
0037164	1	20		0093690	24	6		110012	1	25	
0037988	26	19		0093864	1	9		110012	2	44	
				0093864	2	13		110012	5	33	
0060142	8	8						110012	16	2	
				0094201	2	43		110013	1	28	
0063009	26	12		0094390	8	62		110013	2	28	
0063051	12	18		0094396	18	22		110013	3	14	

INDEX

VGS2700-8

Page = 3

Parts No.	Page No.	Ref. No.	Weight(g)	Parts No.	Page No.	Ref. No.	Weight(g)	Parts No.	Page No.	Ref. No.	Weight(g)
110013	15	63		110084	8	20		130003	3	28	
110013	16	39		110084	17	6		130003	20	15	
110013	18	7		110085	20	39		130005	20	31	
110013	21	23		110089	21	32		130016	8	18	
110013	23	29		110094	11	34		130016	17	4	
110013	24	17		110101	13	9		130021	20	20	
110016	2	23		110101	14	9					
110017	21	2		110105	24	4		140004	9	20	
110019	13	24		110106	6	33		140004	10	33	
110019	14	24		110115	9	62					
110021	8	53		110116	4	1		150001	8	12	
110022	2	36		110117	15	42		150001	18	26	
110022	5	24		110118	15	49					
110023	9	25		110120	13	2		160000	1	19	
110023	10	37		110120	14	2		160000	9	21	
110023	20	25		110135	6	35		160000	10	30	
110023	23	12						160001	2	26	
110024	20	23		120001	6	22		160001	5	7	
110025	20	24		120001	8	58		160001	8	34	
110027	3	49		120001	19	10		160001	9	35	
110028	26	2		120006	8	51		160001	10	13	
110030	15	20		120006	19	19		160001	11	4	
110030	20	7		120006	21	21		160001	13	18	
110031	2	31		120009	2	2		160001	14	18	
110034	20	33		120010	8	45		160001	15	51	
110035	7	4		120011	16	44		160001	16	43	
110035	8	5		120012	5	3		160002	15	5	
110036	5	28		120013	6	24		160003	5	21	
110038	16	21		120013	9	13		160003	6	20	
110039	13	4		120013	10	7		160003	9	3	
110039	14	4		120013	12	11		160003	10	4	
110041	2	17		120013	13	42		160003	11	20	
110043	13	35		120013	14	42		160003	12	3	
110043	14	35		120013	15	2		160003	13	29	
110045	1	2		120013	21	18		160003	14	29	
110045	2	11		120015	6	28		160004	5	17	
110045	16	11		120016	1	33		160004	6	39	
110048	1	13		120027	1	7		160004	15	25	
110054	3	24		120049	9	5		160005	2	21	
110054	8	14		120049	10	41		160005	5	4	
110054	11	15		120049	13	36		160005	6	3	
110054	20	35		120049	14	36		160005	15	26	
110054	23	17		120052	23	21		160006	9	32	
110060	1	14						160006	15	45	
110062	21	26		130002	2	38		160007	5	5	
110067	6	51		130002	7	18		160007	6	4	
110076	4	58		130002	9	7		160007	9	68	
110080	18	14		130003	2	6		160007	10	26	

INDEX

VGS2700-8

Page = 4

Parts No.	Page No.	Ref. No.	Weight(g)	Parts No.	Page No.	Ref. No.	Weight(g)	Parts No.	Page No.	Ref. No.	Weight(g)
160007	12	17		300100	3	45		930052	25	12	
160007	15	18		300100	4	54		930053	25	13	
160021	11	27		300500	13	5		930055	25	27	
160024	13	7		300500	14	5					
160024	14	7						1066127	21	27	
160029	7	13		310006	24	15		1066138	21	24	
160029	13	39		310007	24	13					
160029	14	39		310040	6	16		1090185	22	2	
160030	10	23		310068	9	23		1090185	22	11	
160033	8	28		310068	10	35		1090190	24	11	
				310094	12	19		1090242	22	3	
170001	2	24		310096	15	27		1090242	22	12	
170005	20	3		310099	6	50		1090248	22	1	
170006	20	17		310100	5	20		1090249	22	10	
170009	8	56		310102	15	70					
170009	19	6		310106	4	4		1091145	23	4	
170010	3	44		310124	6	36		1091146	21	14	
170010	4	53						1091160	19	12	
170010	11	18		320001	16	28					
170038	8	55		320008	16	32		1094055	22	7	
170041	8	31		320009	16	33		1094055	22	13	
170042	3	53		320011	16	26		1094056	22	6	
170058	8	24									
				330000	7	21		1095001	23	5	
180006	19	22		330011	2	20		1095007	18	8	
180008	26	13		330016	13	20					
180012	11	12		330016	14	20		1096029	18	4	
180033	9	39		330017	7	1		1096029	19	16	
								1096029	21	33	
190006	20	10		340000	1	34		1096029	22	8	
190029	19	26		340001	13	33		1096029	23	30	
190077	9	64		340001	14	33		1096030	21	11	
190078	2	42		340003	8	49					
				340003	15	59		1097007	19	14	
260006	17	8						1097007	22	5	
				350009	3	20		1097009	21	1	
270019	23	8									
				390198	1	15		1200452	22	9	
290029	3	8						1200453	22	14	
				910000	25	10					
300000	9	10		910001	25	7		1253240	21	6	
300000	13	25		910003	25	14					
300000	14	25						2020002	15	40	
300000	15	48		911001	25	6					
300005	5	2		911002	25	5		2049401	1	35	
300005	8	44		911006	25	9					
300006	12	6		911060	25	19		2100137	9	14	
300100	2	25						2100137	10	3	

INDEX

VGS2700-8

Page = 5

Parts No.	Page No.	Ref. No.	Weight(g)	Parts No.	Page No.	Ref. No.	Weight(g)	Parts No.	Page No.	Ref. No.	Weight(g)
2100176	9	52		3100205	14	12		3100555	14	3	
2100194	8	48		3100207	1	10		3100560	20	8	
2100218	6	25		3100207	10	28		3100567	19	9	
2100259	11	8		3100214	15	43		3100623	15	12	
2100267	8	33		3100231	15	36		3100630	2	49	
2100288	9	29		3100241	5	26		3100631	2	52	
				3100245	5	30		3100711	23	24	
2110191	13	37		3100250	24	14					
2110191	14	37		3100253	24	12		3101585	19	18	
2110361	8	46		3100254	24	10		3101586	19	13	
				3100256	24	9		3101587	19	4	
2120082	10	14		3100272	4	56		3101588	19	7	
2120083	10	19		3100275	6	12		3101590	19	21	
				3100283	6	13		3101800	23	2	
2150112	8	26		3100305	12	16		3101801	23	7	
				3100307	12	24		3101802	23	11	
3100006	4	36		3100309	12	7		3101804	23	18	
3100033	24	3		3100310	8	11		3101805	23	3	
3100061	16	12		3100329	16	14		3101806	23	9	
3100100	4	7		3100330	16	53		3101808	23	15	
3100110	8	9		3100331	16	35		3101809	23	6	
3100122	5	12		3100332	16	25		3101810	23	13	
3100123	5	15		3100338	7	26					
3100127	5	13		3100345	16	13		3107303	8	17	
3100129	6	7		3100356	16	34		3107303	17	3	
3100131	5	10		3100370	16	5		3107304	17	9	
3100132	5	11		3100371	16	24		3107306	17	5	
3100142	13	38		3100384	3	21					
3100142	14	38		3100386	3	22		3109201	5	31	
3100145	13	44		3100502	20	4		3109300	13	1	
3100145	14	44		3100503	20	12		3109300	14	1	
3100146	13	43		3100504	20	13					
3100146	14	43		3100505	20	14		3120072	6	48	
3100149	13	31		3100506	20	2		3120157	19	24	
3100149	14	31		3100507	20	26					
3100151	13	32		3100508	20	27		3139200	5	27	
3100151	14	32		3100509	20	28					
3100157	13	14		3100510	20	29		3150143	16	41	
3100157	14	14		3100511	20	30		3150151	16	46	
3100158	13	15		3100512	20	22		3151011	18	13	
3100158	14	15		3100513	20	6					
3100159	13	17		3100515	20	16		3160008	2	10	
3100159	14	17		3100516	20	32		3160009	2	9	
3100190	15	15		3100523	19	23		3160022	4	40	
3100192	15	9		3100529	18	15		3160023	4	41	
3100193	15	7		3100533	8	57		3160024	4	42	
3100195	15	6		3100538	19	27		3160025	4	45	
3100205	13	12		3100555	13	3		3160026	4	46	

INDEX

VGS2700-8

Page =6

Parts No.	Page No.	Ref. No.	Weight(g)	Parts No.	Page No.	Ref. No.	Weight(g)	Parts No.	Page No.	Ref. No.	Weight(g)
3160027	4	43		3160152	16	16		3500026	4	28	
3160034	9	2		3160153	16	20		3500027	4	29	
3160036	9	12		3160158	4	5		3500028	4	26	
3160037	9	16		3160163	8	4		3500029	4	27	
3160038	9	18		3160173	10	1		3500030	4	21	
3160038	10	10		3160190	26	21		3500031	4	23	
3160039	9	17		3160191	26	22		3500032	4	24	
3160039	10	11		3161003	18	9		3500033	4	32	
3160049	10	39		3161004	18	10		3500034	4	33	
3160050	10	40		3161011	23	23		3500035	4	34	
3160051	10	9						3500036	4	35	
3160052	10	43		3200013	2	47		3500037	4	37	
3160054	10	42		3200033	2	30		3500038	4	38	
3160056	10	5		3200086	9	38		3500039	4	22	
3160057	10	6		3200111	7	3		3500040	4	19	
3160058	10	8		3200112	7	15		3500041	4	14	
3160061	10	16						3500042	4	2	
3160062	10	17		3201037	21	15		3500044	4	10	
3160063	10	21		3201355	15	21		3500045	4	11	
3160064	10	12						3500046	4	15	
3160065	10	29		3204020	4	39		3500047	4	12	
3160066	10	31		3204021	4	6		3500048	4	13	
3160070	10	25		3240015	7	22		3500050	4	9	
3160071	10	24		3240016	7	23		3500051	6	1	
3160073	11	19		3240026	8	6		3500054	6	6	
3160074	11	23		3240072	15	58		3500062	6	37	
3160076	11	24		3240086	11	14		3500064	6	38	
3160077	11	22		3240087	11	6		3500065	6	29	
3160080	11	26		3240091	11	5		3500066	6	23	
3160081	11	30						3500067	6	30	
3160082	11	28		3247022	8	19		3500068	6	11	
3160084	11	16						3500069	6	10	
3160085	11	1		3260010	5	9		3500070	6	45	
3160086	11	3		3260011	6	9		3500071	6	44	
3160088	11	7						3500072	6	41	
3160090	8	29		3400261	16	23		3500073	6	42	
3160091	8	39						3500074	6	46	
3160092	9	36		3500004	1	32		3500075	6	47	
3160098	9	24		3500005	1	31		3500076	6	43	
3160098	10	36		3500006	16	54		3500078	4	50	
3160103	9	37		3500007	1	27		3500078	7	2	
3160104	9	33		3500008	2	45		3500081	12	1	
3160114	9	55		3500012	2	12		3500082	12	2	
3160116	9	59		3500021	4	17		3500084	12	4	
3160120	9	54		3500022	4	20		3500086	12	10	
3160124	9	46		3500023	4	30		3500088	4	3	
3160138	12	12		3500024	4	31		3500089	4	49	
3160146	16	19		3500025	4	25		3500091	7	14	

INDEX

VGS2700-8

Page = 7

Parts No.	Page No.	Ref. No.	Weight(g)	Parts No.	Page No.	Ref. No.	Weight(g)	Parts No.	Page No.	Ref. No.	Weight(g)
3500101	5	1		3500180	13	19		3500292	8	59	
3500104	5	6		3500180	14	19		3500293	8	35	
3500105	15	10		3500201	1	1		3500294	8	38	
3500109	5	16		3500202	3	27		3500295	8	50	
3500113	15	30		3500211	1	23		3500299	8	54	
3500114	15	34		3500212	1	16		3500300	8	32	
3500115	15	33		3500213	1	18		3500305	8	47	
3500116	15	31		3500214	1	24		3500360	18	25	
3500118	15	37		3500215	1	17		3500402	16	4	
3500119	15	17		3500216	1	21		3500404	16	38	
3500120	15	47		3500217	1	26		3500407	4	18	
3500121	15	46		3500219	2	3		3500408	15	35	
3500122	15	38		3500221	2	37		3500410	16	37	
3500123	15	41		3500222	2	27		3500411	15	19	
3500124	15	24		3500223	2	22		3500412	16	1	
3500126	15	57		3500224	2	1		3500413	5	25	
3500127	15	13		3500225	2	35		3500415	16	30	
3500128	15	8		3500226	2	33		3500418	16	36	
3500129	15	4		3500227	2	4		3500419	5	32	
3500130	15	3		3500228	2	5		3500422	16	22	
3500131	15	1		3500229	16	10		3500423	16	29	
3500132	15	55		3500230	2	46		3500424	16	31	
3500133	15	52		3500232	3	39		3500425	16	40	
3500136	15	50		3500233	2	39		3500426	13	11	
3500137	15	61		3500234	3	40		3500426	14	11	
3500138	15	56		3500236	16	52		3500430	1	3	
3500139	15	62		3500237	3	42		3500442	6	34	
3500141	15	64		3500238	3	33		3500444	6	18	
3500162	15	16		3500240	3	43		3500445	6	19	
3500163	15	23		3500242	3	50		3500446	6	21	
3500164	15	28		3500245	3	47		3500448	6	14	
3500165	5	22		3500246	3	48		3500450	3	18	
3500166	5	23		3500247	3	51		3500451	3	23	
3500167	5	29		3500249	3	55		3500456	5	19	
3500172	13	45		3500250	3	54		3500458	13	27	
3500172	14	45		3500255	2	16		3500458	14	27	
3500174	13	41		3500256	2	18		3500459	13	28	
3500174	14	41		3500269	3	25		3500459	14	28	
3500175	13	6		3500270	3	32		3500460	13	34	
3500175	14	6		3500271	3	34		3500460	14	34	
3500176	13	23		3500274	13	8		3500461	13	48	
3500176	14	23		3500274	14	8		3500461	14	48	
3500177	13	21		3500281	3	19		3500465	6	32	
3500177	14	21		3500284	3	15		3500466	3	29	
3500178	13	22		3500285	3	17		3500493	24	8	
3500178	14	22		3500286	3	13		3500501	20	1	
3500179	13	13		3500287	3	10		3500502	20	18	
3500179	14	13		3500291	8	42		3500503	20	9	

INDEX

VGS2700-8

Page =8

Parts No.	Page No.	Ref. No.	Weight(g)	Parts No.	Page No.	Ref. No.	Weight(g)	Parts No.	Page No.	Ref. No.	Weight(g)
3500504	20	36		3510039	10	34		9620690	25	21	
3500505	21	16		3510040	9	56		9620691	25	20	
3500506	20	38		3510041	9	58		9620696	25	1	
3500510	20	19		3510045	6	8		9620700	25	17	
3500511	20	34		3510050	4	51		9620703	25	16	
3500513	20	5		3510051	4	52					
3500514	18	19		3510052	4	57		9710106	26	10	
3500516	18	21		3510055	11	33					
3500530	18	16		3510057	9	60		9720260	26	9-2	
3500550	21	13		3510059	9	43		9720261	26	9-1	
3500551	21	20		3510060	9	44					
3500603	24	1		3510062	9	42					
3500605	24	2		3510063	8	30					
3500615	7	11		3510064	16	51					
3500616	7	19		3510065	16	18					
3500617	7	17		3510066	16	48					
3500700	26	1		3510067	16	17					
3500701	26	17		3510070	2	48					
				3510101	23	19					
3508063	17	11									
3508128	7	9		3517003	8	15					
				3517017	17	1					
3509004	17	12		3517031	8	25					
				3517032	8	27					
3510008	1	6		3517037	8	23-1					
3510011	1	11		3517038	8	23-2					
3510012	1	12									
3510017	9	1		3519010	9	65					
3510018	9	4		3519012	17	10					
3510020	9	27		3519903	23	1					
3510021	9	28									
3510022	9	30		4109403	1	36					
3510023	10	32									
3510024	9	31		9620003	26	3					
3510025	6	17		9620008	26	11					
3510027	9	8		9620202	26	20					
3510028	9	9		9620210	26	8					
3510029	9	6		9620631	25	2					
3510030	9	47		9620666	25	22					
3510031	9	48		9620670	25	3					
3510032	9	49		9620673	25	8					
3510033	9	53		9620675	25	11					
3510034	9	50		9620678	25	23					
3510035	9	63		9620679	25	24					
3510037	9	26		9620680	25	25					
3510037	10	38		9620681	25	26					
3510038	9	19		9620688	25	18					
3510039	9	22		9620689	25	4					



4-4-12,NISHITENMA, KITA-KU, OSAKA,JAPAN
TEL : 81-6-6364-1321 FAX : 81-6-6364-1307
〒530-0047 大阪市北区西天満4丁目4番12号
TEL(06)6364-1321(代) FAX(06)6365-5176

P/N 9710106(P)
No. 1 Edited in 2004.10
(VGS2700-8)

Printed in Japan 2004.11.1H①

From the library of: Superior Sewing Machine & Supply LLC